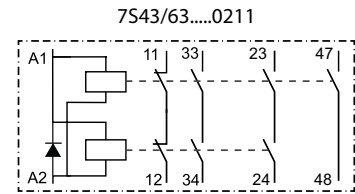




## 7S.43/63

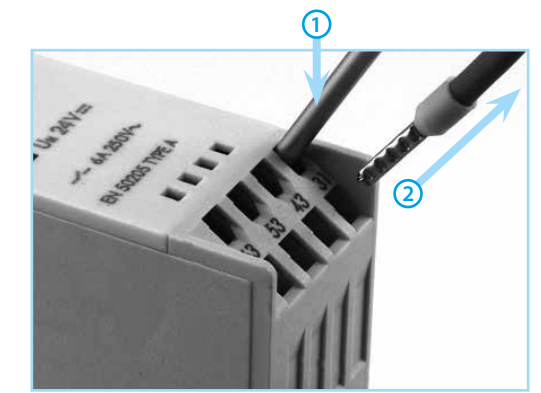
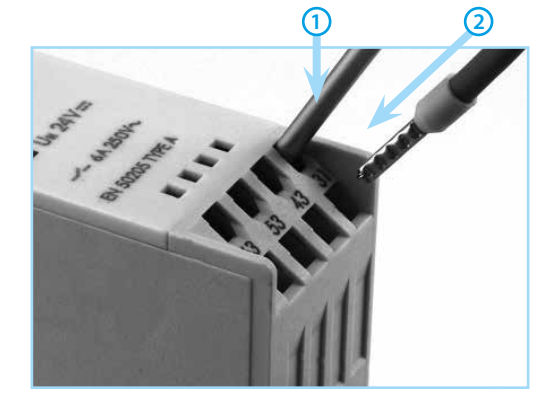
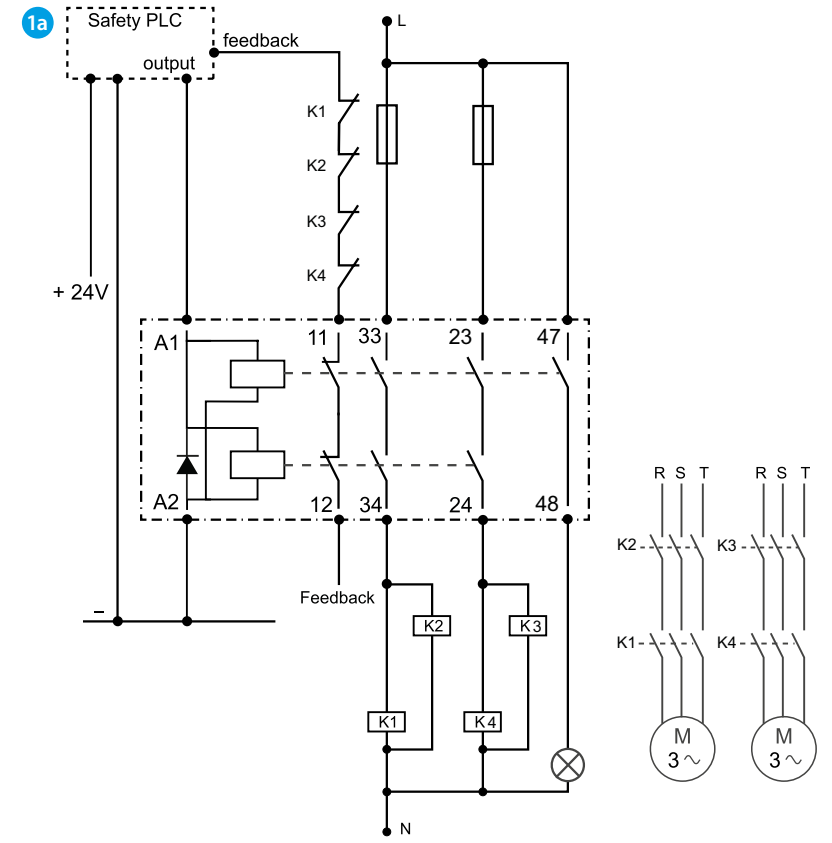
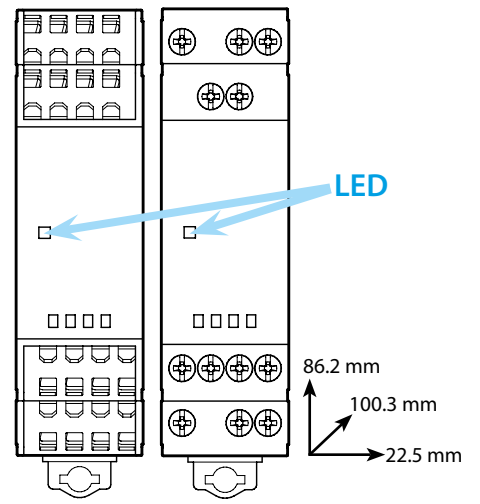
	7S.43.9.xxx.021x / 7S.63.9.xxx.021x	
	012 U <sub>N</sub> 12 V DC	
	024 U <sub>N</sub> 24 V DC	
	048 U <sub>N</sub> 48 V DC	
	110 U <sub>N</sub> 110 V DC	
	U <sub>min</sub> - U <sub>max</sub> (0.85...1.1)U <sub>N</sub>	
	P 1.7 W	
	6 A 250 V AC	
	AC1	1500 VA
	AC15 (230 V)	5 A
	DC1 (30/110/220V)	6/0.6/0.2 A
	DC13 (24 V)	3 A
	(-40...+70)°C	
	IP20	

EN 61810-3 TYPE A



11		33	23
		47	48
A1	A1	A2	A2
12		34	24

## 7S.43/63



	9mm	9mm
	(min) 0.5 mm <sup>2</sup> (max) 1x6 / 2x2.5 mm <sup>2</sup>	(min) 0.5 mm <sup>2</sup> (max) 1x4 / 2x2.5 mm <sup>2</sup>
	(min) 21 AWG (max) 1x10 / 2x14 AWG	(min) 21 AWG (max) 1x12 / 2x14 AWG
	(min) 0.5 mm <sup>2</sup> (max) 1x1.5 mm <sup>2</sup>	(min) 0.5 mm <sup>2</sup> (max) 1x1.5 mm <sup>2</sup>
	(min) 21 AWG (max) 1x14 AWG	(min) 21 AWG (max) 1x16 AWG

### 7S SIL3 - IEC61508

**Применение реле с принудительным управлением контактами для приложений до SIL3.**  
 Системы с двухканальной архитектурой (архитектура 1oo2- один из двух), в которых оба канала выполняют функцию безопасности, а также системы в которых функция диагностики осуществляется внешне прибором (например ПЛК безопасности).  
 Динамические испытания не предусмотрены / не предписаны изготовителем. Если контакты NO не размыкаются при отключении катушки, контакт NC не замыкается, необходимо предотвратить перезапуск устройства.  
 Использование реле как прибора для обеспечения функции безопасности предполагает что оно применяет устоявшиеся методы контроля цепей безопасности, а именно, использование NO контактов реле, которые разомкнут цепь питания нагрузки, при обесточивании катушки. Исходя из этих предпосылок, ошибка незамыкания контакта - это ошибка в безопасности, в то время как ошибка замыкания не является критической ошибкой. Приведенные ниже данные относятся к контактам № 22-23, 33-34. Контакт NO 47-48 является вспомогательным контактом для общего пользования.

SIL	Тип нагрузки	PFHd (1/h)	Внешняя диагностика	Архитектура	DC avg	SFF
3	DC13-3 A, 24 V DC	7.98*10 <sup>-8</sup>	ДА	Двух-канальная (1oo2)	99%	0.995
	AC15-5 A 250 V AC					

Тип нагрузки	λ <sub>s</sub>	λ <sub>dd</sub>	λ <sub>du</sub>	β <sub>d</sub>	SFF	Route
DC13-3 A, 24 V DC	1.59*10 <sup>-5</sup>	1.51*10 <sup>-5</sup>	7.97*10 <sup>-7</sup>	5%	0.995	1H
AC15-5 A 250 V AC						

Дополнительную информацию о безопасности и функциональных аспектах изделия можно найти в общем каталоге Finder, который является неотъемлемой частью данного руководства и доступен по адресу [www.findernet.com](http://www.findernet.com)

Контакты безопасности	NO	23-24 33-34	Оценка SIL3 в соответствии с IEC / EN 61508
	NC	11-12	
Вспомогательные контакты в зависимости от типа 7S	NO	47-48	Протестировано в соответствии с EN 61810-3

1a Пример применения