



**finder**<sup>®</sup>

SWITCH TO THE FUTURE

# 面板機櫃 恆溫恆濕器 及 恆溫器

7T  
系列



烘乾機



工業製冷



道路，隧道  
照明設備



工業及家  
用烤箱



自動洗車機



配電板



控制台



強制通風





**面板柜溫控器**

- 小型，精簡（17.5mm寬）
- 電子控制
- 4個功能
- 標稱電壓110...240 V AC / DC
- 溫度範圍為+ 10° 至+ 60° C
- 濕度範圍高達90%
- LED指示觸點開關狀態
- 35 mm導軌（EN 60715）安裝

**面板恆溫器**

- 小型、精簡（17.5mm寬）
- 瞬時動作恆溫雙金屬感應器
- 溫度設定範圍廣泛
- 電氣壽命長
- 35 mm導軌（EN 60715）安裝

\* 以0.3 K / min測量

\*\* 以0.5%/ min測量

如需輪廓圖，請參閱第6頁

**觸點規格**

**觸點配置**

額定電流 / 最大峰值電流

A

額定電壓 / 最大切換電壓

V AC

額定負載AC1

VA

額定負載AC15（230 V AC）

VA

單相電動機額定值AC3（230 V AC）

kW

斷流容量DC1: 30/110/220 V

A

最小開關負載

mW (V/mA)

標準觸點材料

**線圈規格**

標稱電壓

V AC/DC

額定功率

VA (50Hz)/W

操作範圍

V AC/DC

**溫度設定範圍 \***

設定範圍（通風）

° C

開關差動

K

設定精度全範圍

K

**濕度規格 \*\***

設定範圍（濕度）

%

滯後

%

設定精度

%

**技術資料**

AC1中額定負載下的電氣壽命

週期

環境溫度範圍

° C

防護等級

認證（根據類型）

**NEW** 7T. 51



- Thermo-Hygrostatic control
- Nominal voltage 110...240 V AC/DC

7T. 81. 0. 000. 240x



- 加熱控制

7T. 81. 0. 000. 230x



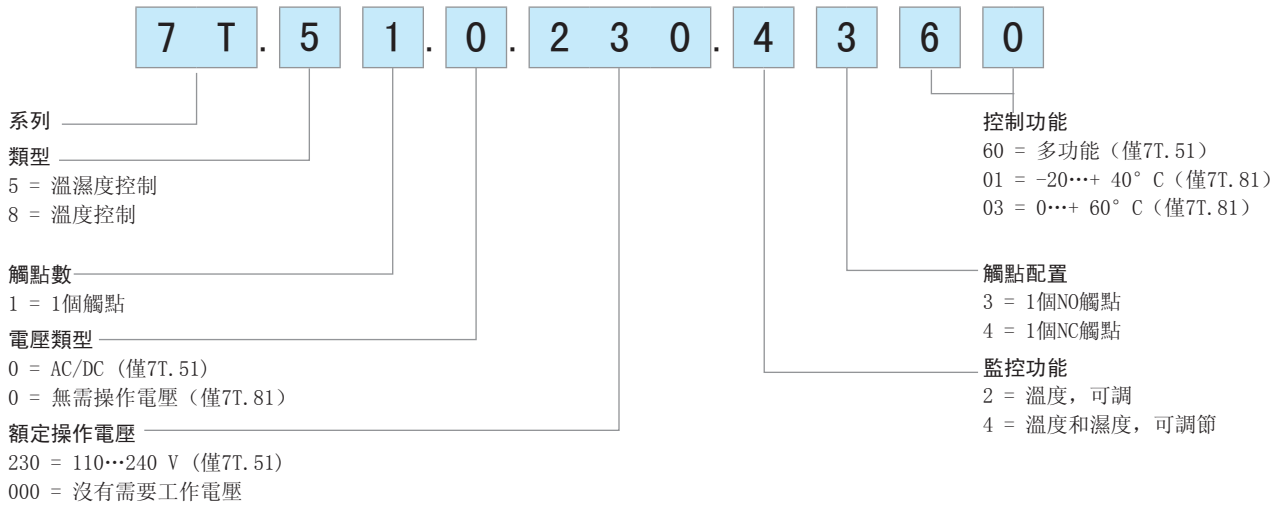
- 通風控制

CE EAC  US

CE EAC  US

### 訂購資訊

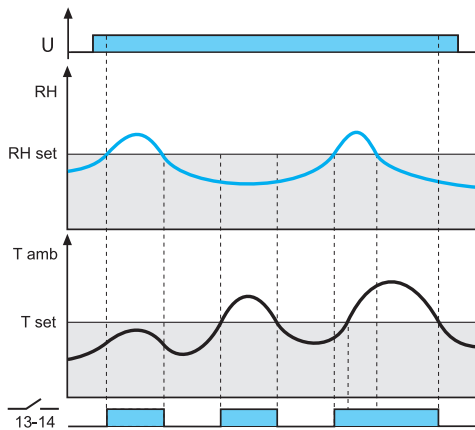
範例: 7T系列, 用於溫度和濕度控制, 110...240 V AC / DC, 多功能, 35 mm導軌 (EN 60715) 安裝



### 技術資料

絕緣		7T.51	7T.81
開路觸點間的介電強度	V AC	1000	500
=沒有需要工作電壓		2000	—
其他資料			
螺絲扭矩	Nm	0.5	0.5
最大線徑		實心電纜	絞合電纜
	mm <sup>2</sup>	1 x 2.5	1 x 1.5
	AWG	1 x 12	1 x 16

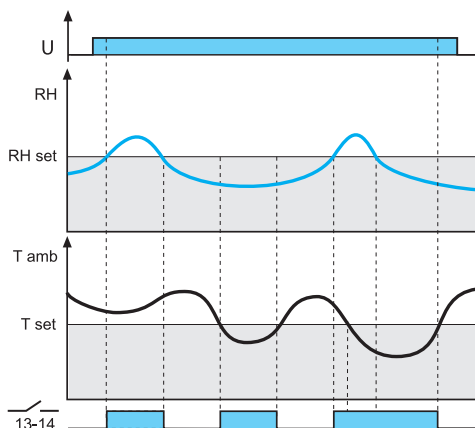
### 功能 7T.51



HT:  $RH > RH_{set}$  或  $T_{amb} > T_{set}$

功率永久性地應用於恆溫恆濕器。  
如果環境濕度 (RH) > 設定濕度 (RHset) 或者環境溫度 (Tamb) > 設定溫度 (Tset), 則觸點13-14閉合。

當觸點閉合時, LED亮

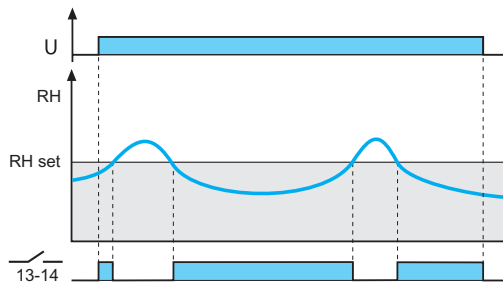


TH:  $RH > RH_{set}$  或  $T_{amb} < T_{set}$

如果環境濕度 (RH) > 設定濕度 (RHset) 或環境溫度 (Tamb) < 設定溫度 (Tset), 則觸點13-14閉合。

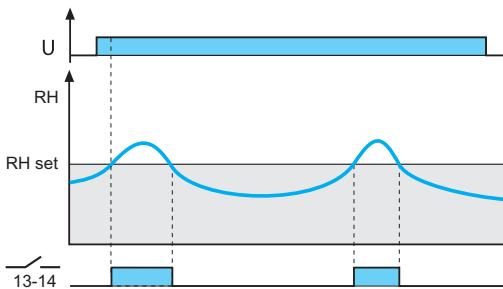
當觸點閉合時, LED亮

功能 7T. 51



HL:  $RH < RH_{set}$

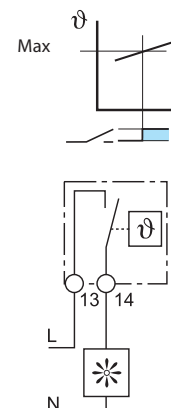
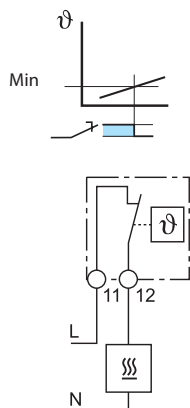
如果環境濕度 (RH) < 設定濕度 (RHset)，則觸點13-14閉合  
當觸點閉合時，LED亮



HM:  $RH > RH_{set}$

如果環境濕度 (RH) > 設定濕度 (RHset)，則觸點13-14閉合  
當觸點閉合時，LED亮

功能 7T. 81

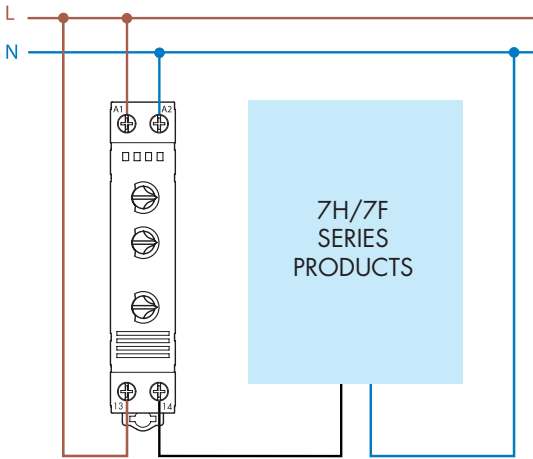


加熱控制 - 如果面板溫度低於 (最低) 設定溫度，則觸點將關閉以進行加熱。當溫度超過此設定溫度時，觸點將開啟。  
通風控制 - 如果面板溫度超過 (最大) 設定溫度，則觸點將關閉以進行冷卻。當溫度低於設定溫度時，觸點將開啟。

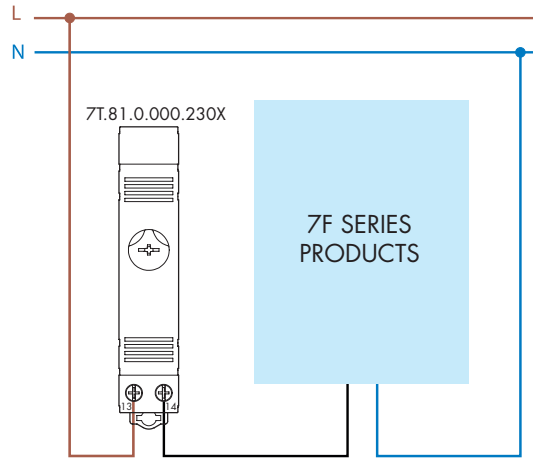
G

接線圖

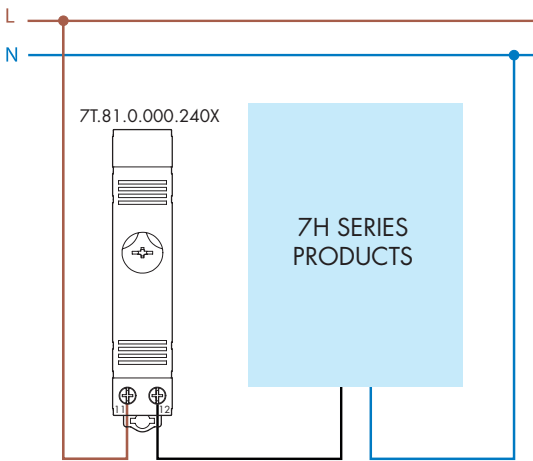
7T. 51



7T. 81... 230x



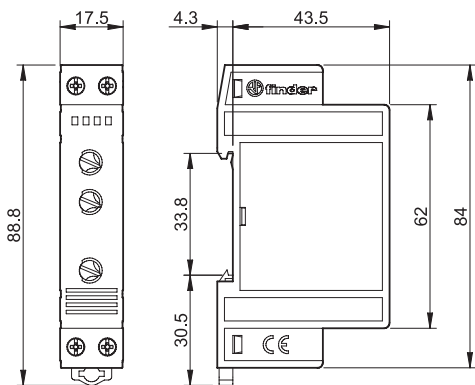
7T. 81... 240x



G

輪廓圖

類型7T. 51  
螺絲端子



類型7T. 81  
螺絲端子

