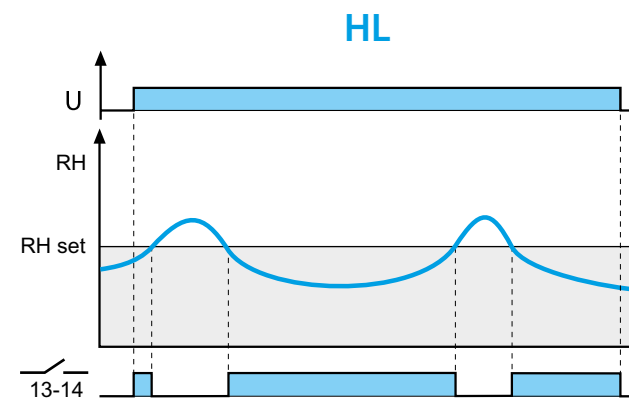
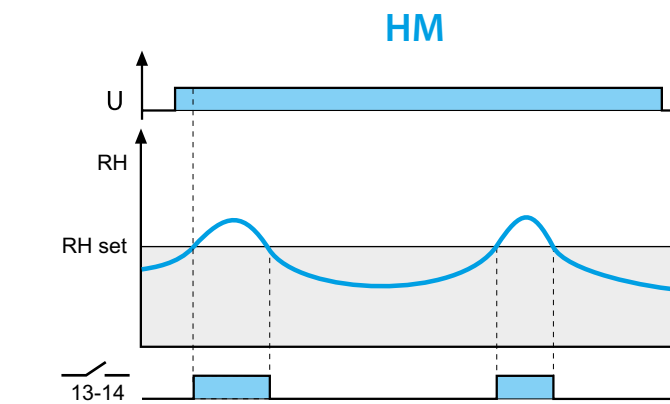
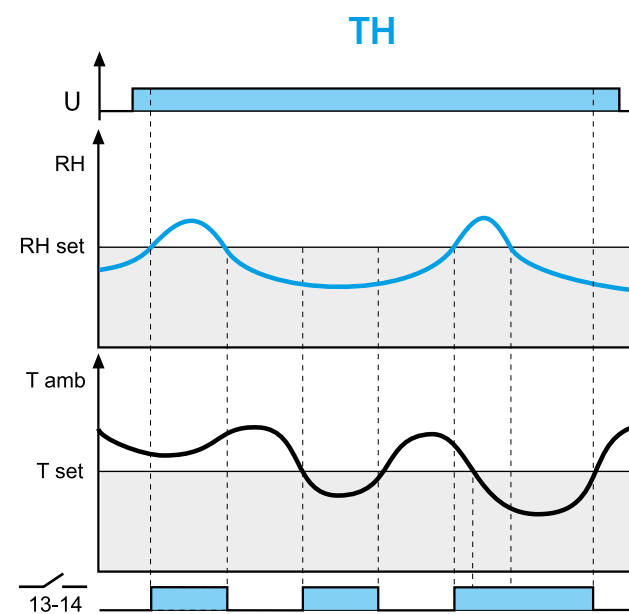
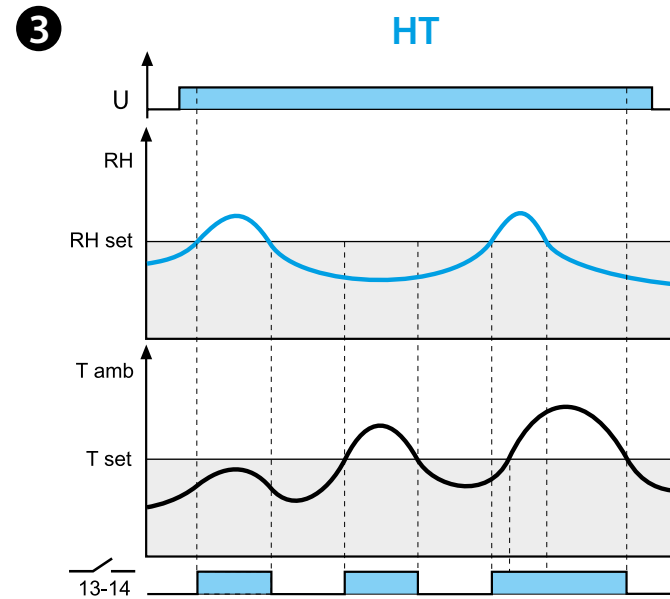
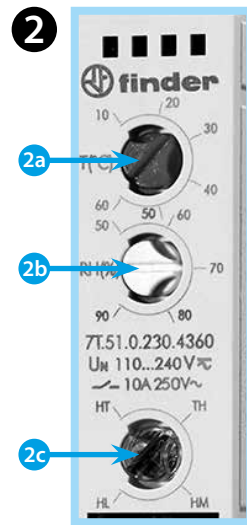
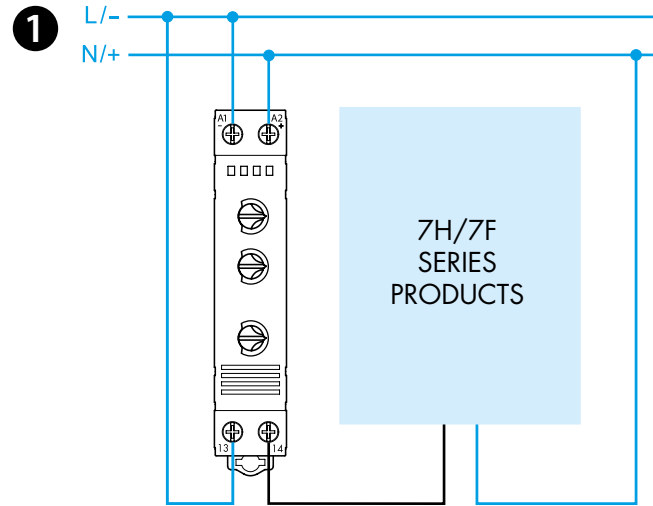
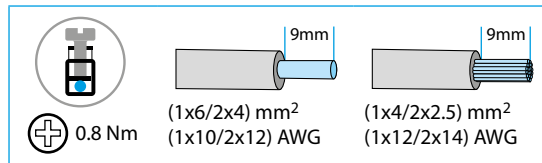
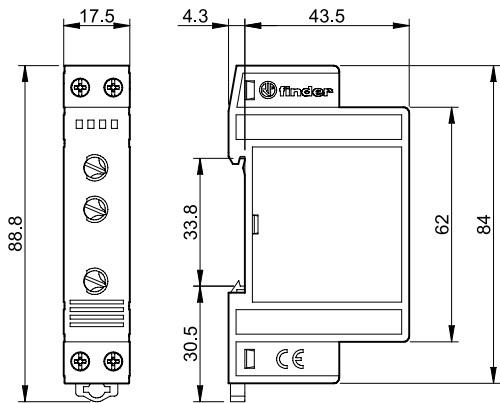




7T.51

	7T.51.0.230.4360 U_N 110...240 V AC (50/60 Hz)/DC U_{min} 88 V AC/DC U_{max} 264 V AC/DC P 1.8 VA (50 Hz)/0.44 W
	1 NO (SPST-NO) 10 A 250 V AC AC1 2500 VA AC15 (230 V AC) 250 VA DC1: 30/110/220 V (1/0.3/0.15) A (M) 1.1 kW
	(-20...+60)°C
IP20	



DEUTSCH

7T.51.0.230.4360 THERMO HYGROSTAT

1 ANSCHLUSSBILD

2 VORDERANSICHT

- 2a** Temperatur-Einstellung T(°C)
 - Einstellbarer Temperaturbereich +10...+60°C
 - Hysterese (Temperatur) ±3°C

- 2b** Luftfeuchtigkeit RH(%)
 - Einstellbare Luftfeuchtigkeit 50...90%
 - Hysterese (Luftfeuchtigkeit) ±5%
 - Einsatz bis zu 90% möglich

- 2c** Funktionen: HT - TH - HM - HL

HINWEIS

- 2c** LED: Wenn Kontakt (13-14) geschlossen ist, leuchtet die LED

3 FUNKTIONSBESCHREIBUNG

HT RH > RHset oder T_{amb} > T_{set}
 Kontakt (13-14) schließt, wenn die rel. Luftfeuchtigkeit (RH) größer ist als die eingestellte Luftfeuchtigkeit (RHset) oder die Umgebungstemperatur (T_{amb}) größer als die eingestellte Temperatur (T_{set}) ist

TH Kontakt (13-14) schließt, wenn die rel. Luftfeuchtigkeit (RH) größer ist als die eingestellte Luftfeuchtigkeit (RHset) oder die Umgebungstemperatur (T_{amb}) kleiner als die eingestellte Temperatur (T_{set}) ist

HM RH > RHset
 Kontakt (13-14) schließt, wenn die rel. Luftfeuchtigkeit (RH) größer als die eingestellte Luftfeuchtigkeit (RHset) ist

HL RH < RHset
 Kontakt (13-14) schließt, wenn die rel. Luftfeuchtigkeit (RH) kleiner als die eingestellte Luftfeuchtigkeit (RHset) ist