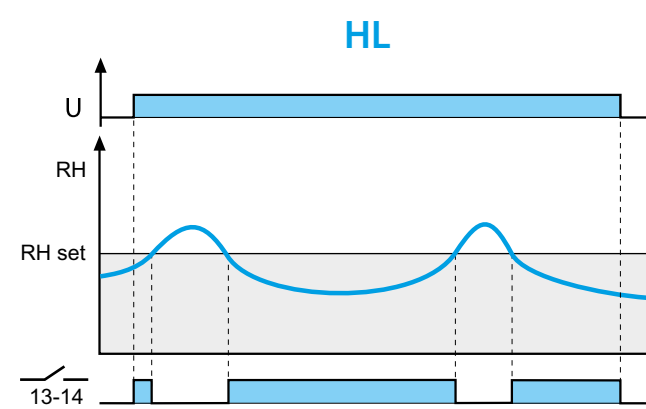
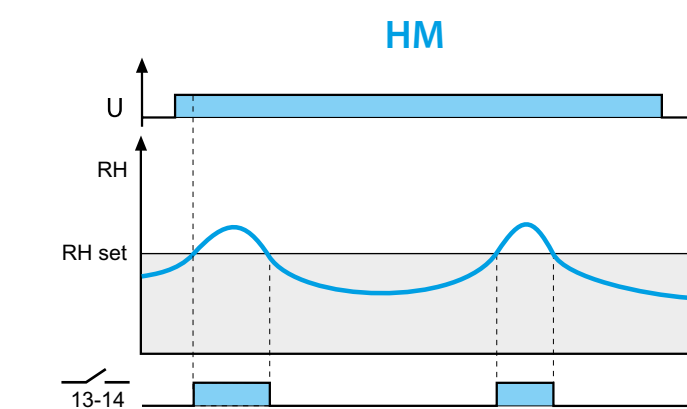
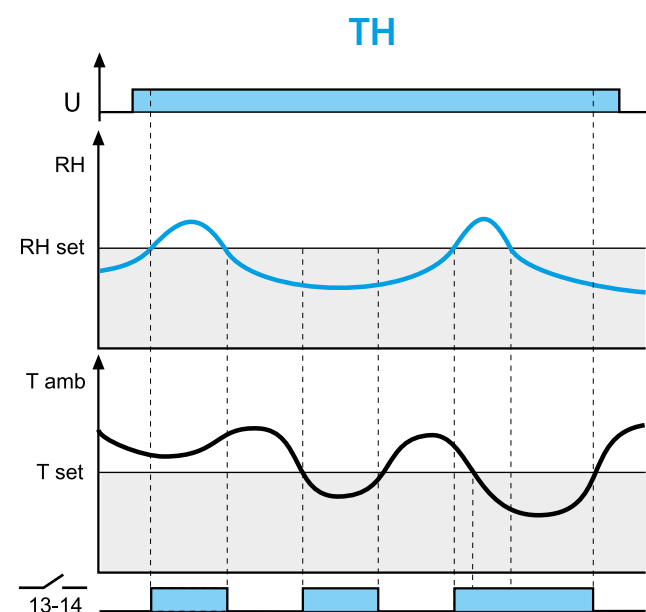
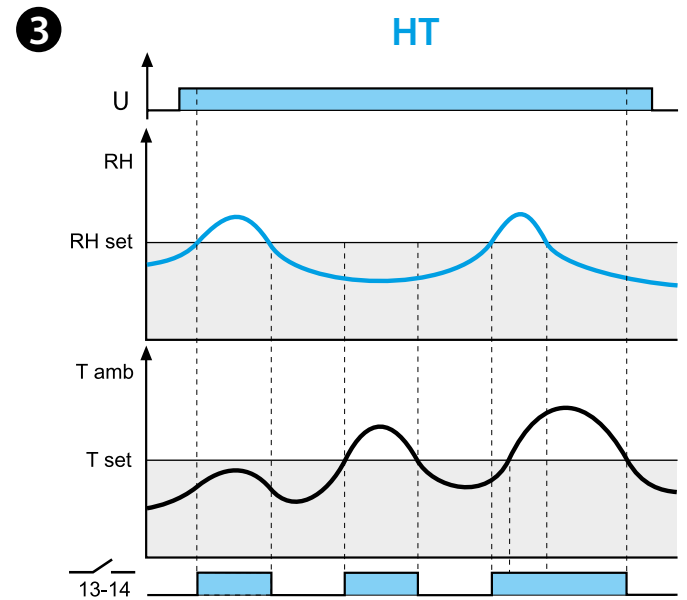
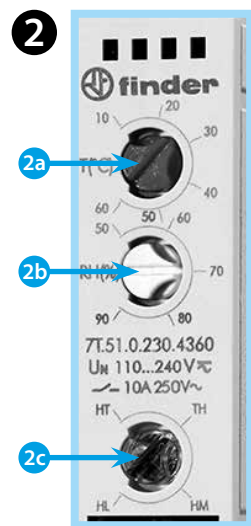
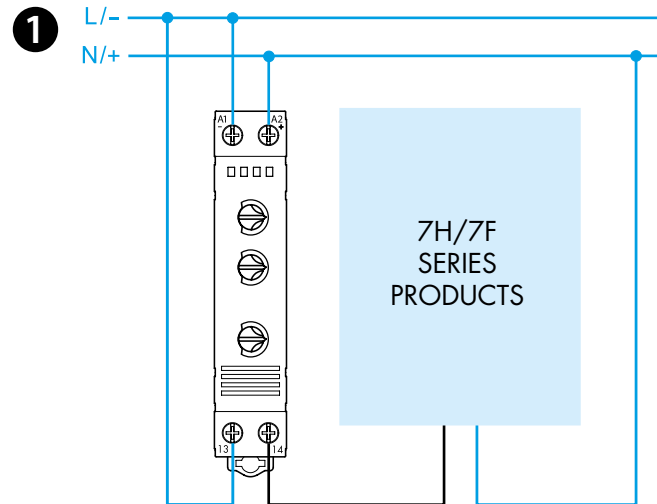
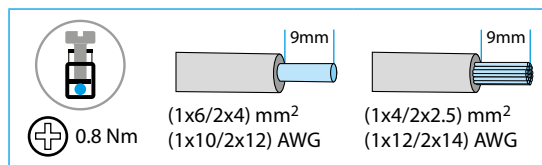
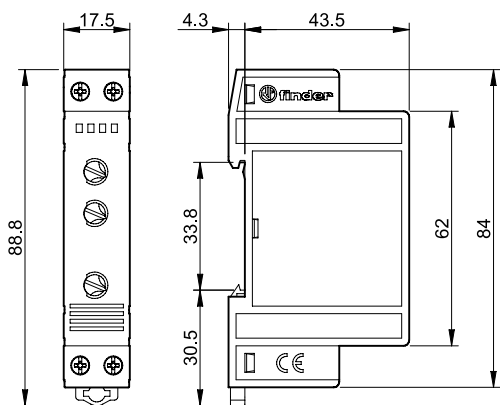




7T.51

	7T.51.0.230.4360 U_N 110...240 V AC (50/60 Hz)/DC U_{min} 88 V AC/DC U_{max} 264 V AC/DC P 1.8 VA (50 Hz)/0.44 W
	1 NO (SPST-NO) 10 A 250 V AC AC1 2500 VA AC15 (230 V AC) 250 VA DC1: 30/110/220 V (1/0.3/0.15) A (M) 1.1 kW
	(-20...+60)°C
IP20	



ESPAÑOL

7T.51.0.230.4360 TERMO-HIGROSTÁTICO

- 1 ESQUEMA DE CONEXIÓN**
- 2 DESCRIPCIÓN DE PRODUCTO**
- 2a** Temperatura T(°C)
- Rango de control de temperatura ajustable +10...+60°C
- Histeresis de intervención (temperatura) ±3°C
- 2b** Humedad RH(%)
- Rango de control de humedad ajustable 50...90%
- Histeresis de intervención (humedad) ±5%
- Funcionamiento con humedad hasta el 90%
- 2c** Funciones: HT - TH - HM - HL
- NOTA**
2c LED: ON cuando el contacto 13-14 está cerrado

- 3 FUNCIONES**
- HT** RH > RHset y/o T amb > Tset
El contacto (13-14) se cierra si la humedad ambiental (RH) es mayor que la humedad ajustada (RHset) o si la temperatura ambiental (T amb) es mayor a la ajustada (Tset)
- TH** RH > RHset y/o T amb < Tset
El contacto (13-14) se cierra si la humedad ambiental (RH) es mayor que la humedad ajustada (RHset) o si la temperatura ambiental (T amb) es menor que la ajustada (Tset)
- HM** RH > RHset
El contacto (13-14) se cierra si la humedad ambiental (RH) es mayor que la humedad ajustada (RHset)
- HL** RH < RHset
El contacto (13-14) se cierra si la humedad ambiental (RH) es menor que la humedad ajustada (RHset)

