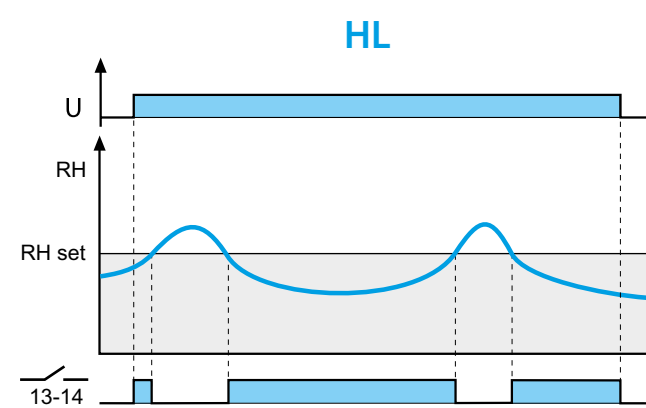
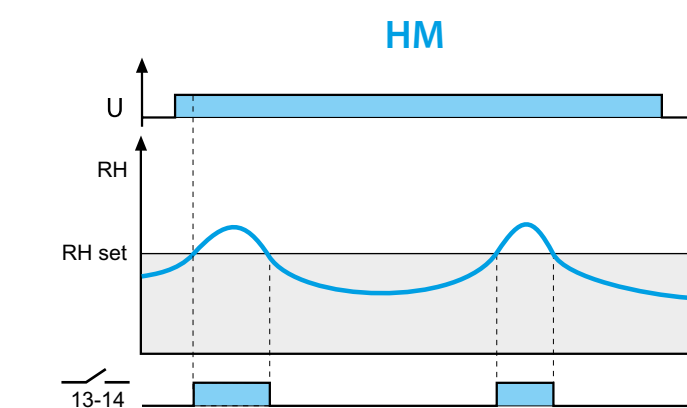
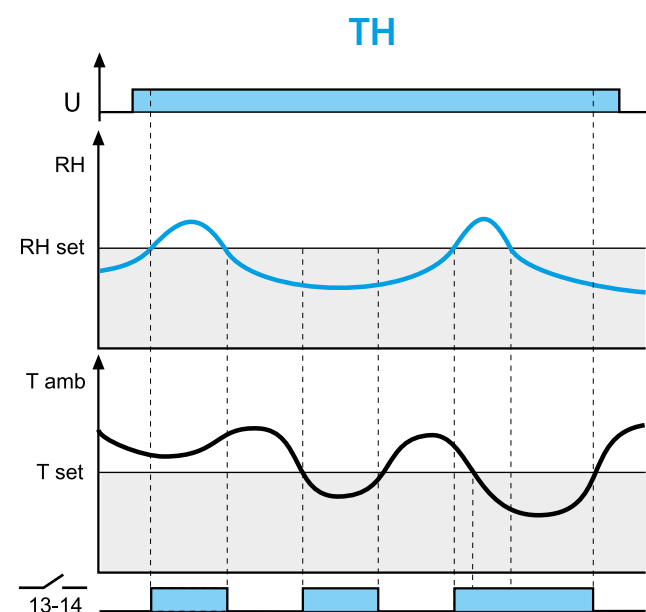
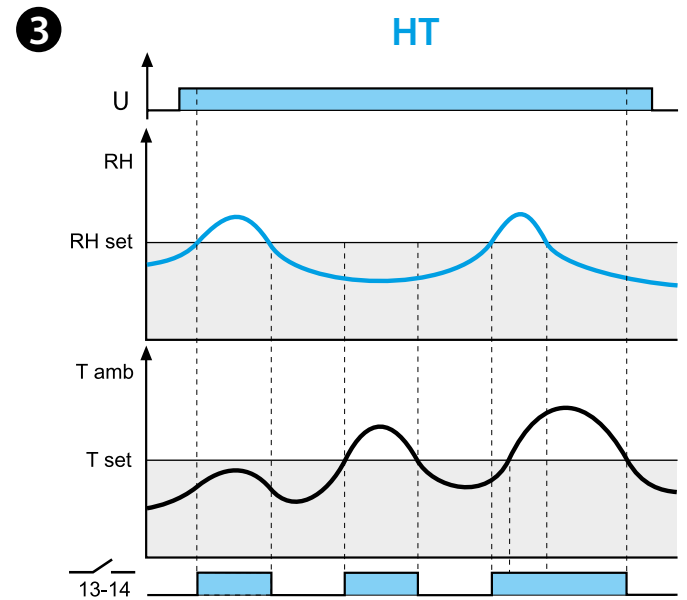
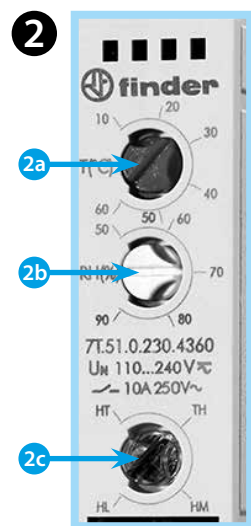
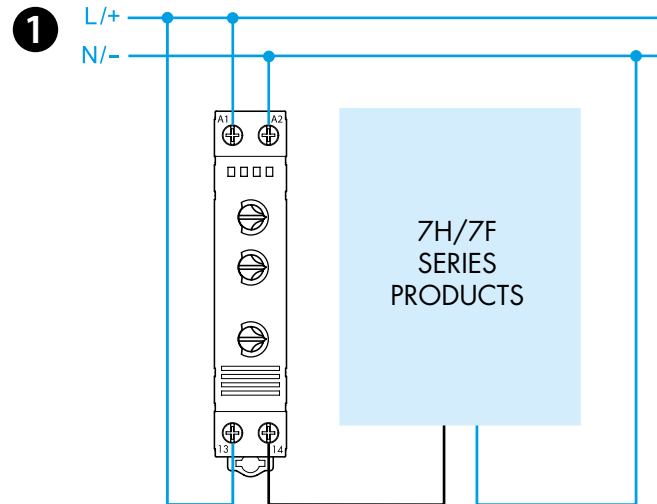
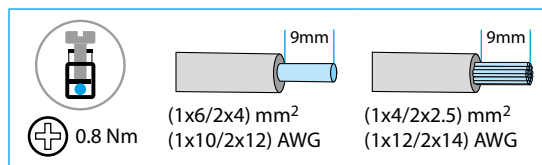
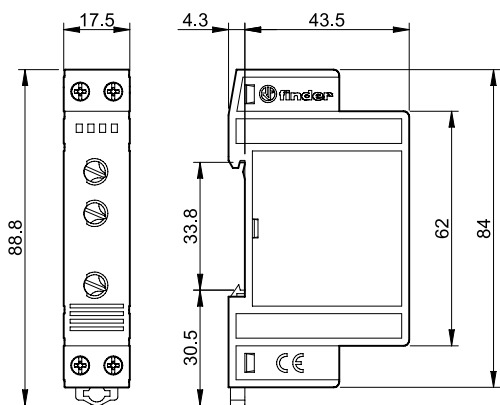




7T.51

	7T.51.0.230.4360 U_N 110...240 V AC (50/60 Hz)/DC U_{min} 88 V AC/DC U_{max} 264 V AC/DC P 1.8 VA (50 Hz)/0.44 W
	1 NO (SPST-NO) 10 A 250 V AC AC1 2500 VA AC15 (230 V AC) 250 VA DC1: 30/110/220 V (1/0.3/0.15) A (M) 1.1 kW
	(-20...+60)°C
IP20	



FRANCAIS

7T.51.0.230.4360 HYGRO-THERMOSTAT

1 SCHEMA DE RACCORDEMENT

2 DESCRIPTION DU PRODUIT

- 2a** Température T(°C)
 - Plage de réglage de la température +10...+60°C
 - Hystérésis (température) ±3°C
- 2b** Humidité RH(%)
 - Plage de réglage du taux d'humidité 50...90%
 - Hystérésis (humidité) ±5%
 - Fonctionnement jusqu'à 90% d'humidité

2c Fonctions : HT - TH - HM - HL

NOTA

2c LED: ON quand le contact 13-14 est fermé

3 FONCTIONS

- HT** RH > RHset ou T amb > T set
 Le contact (13-14) se ferme si le taux d'humidité ambiant (RH) est plus élevé que celui réglé (RHset) ou si la température ambiante (T amb) est plus élevée que celle réglée (T set)
- TH** RH > RHset ou T amb < T set
 Le contact (13-14) se ferme si le taux d'humidité ambiant (RH) est plus élevé que celui réglé (RHset) ou si la température ambiante (T amb) est inférieure à celle réglée (T set)
- HM** RH > RHset
 Le contact (13-14) se ferme si le taux d'humidité ambiant (RH) est plus élevé que celui réglé (RHset)
- HL** RH < RHset
 Le contact (13-14) se ferme si le taux d'humidité ambiant (RH) est inférieur à celui réglé (RHset)

