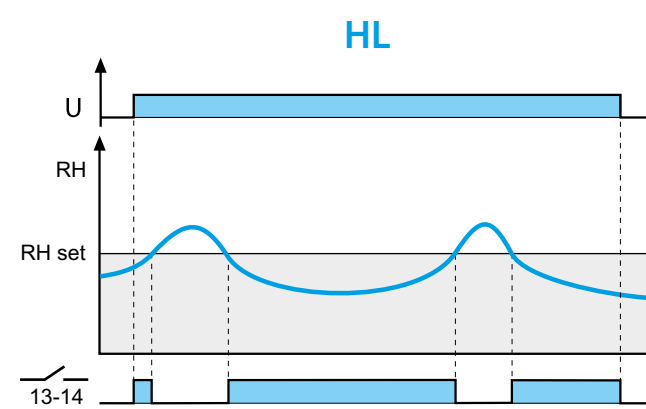
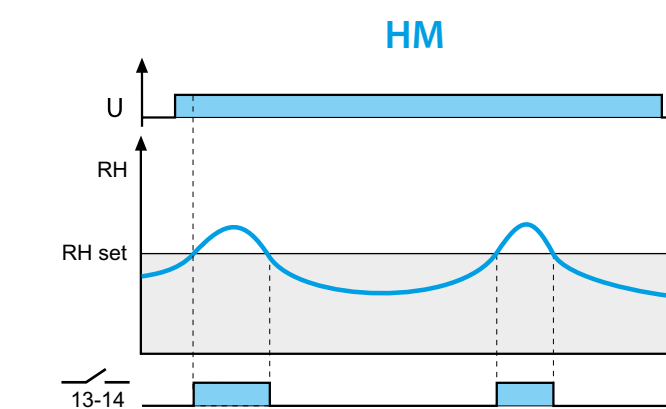
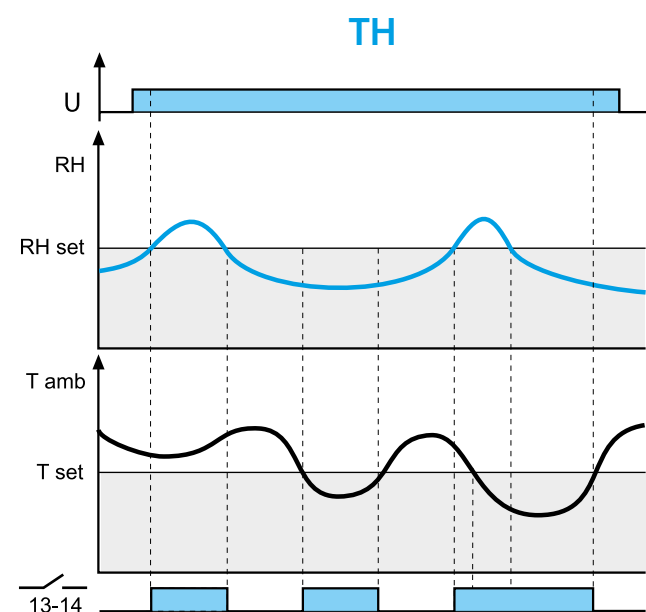
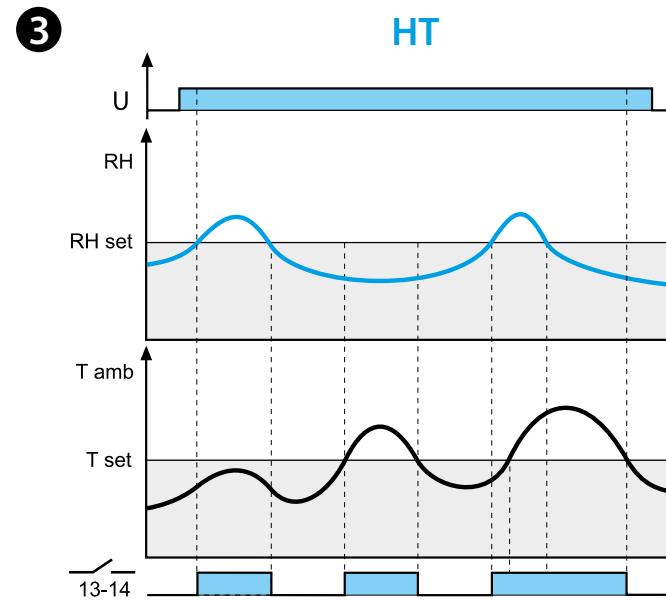
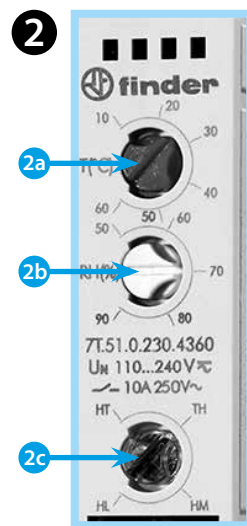
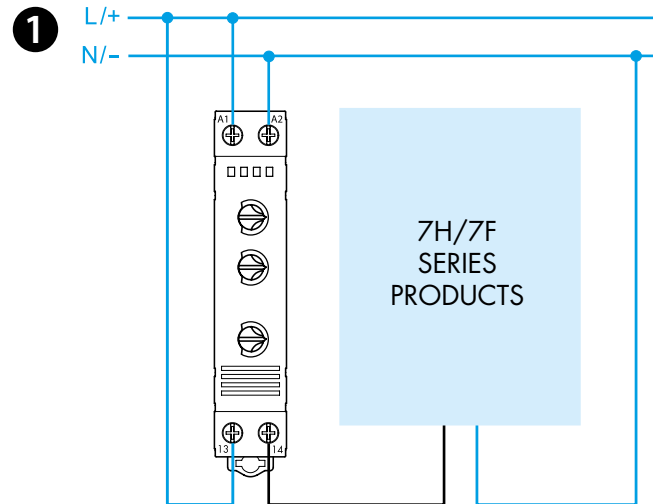
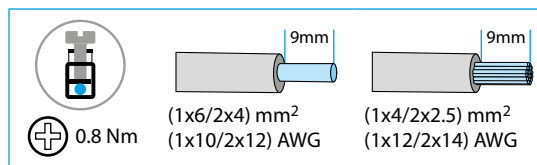
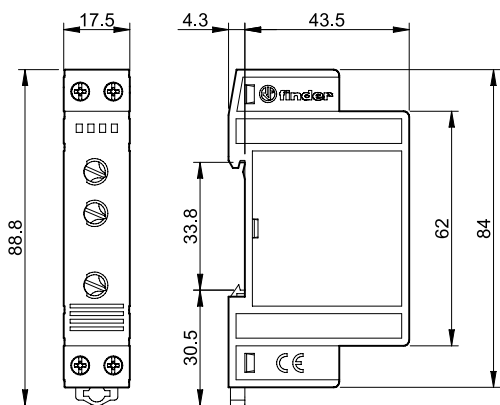




7T.51

	7T.51.0.230.4360 U _N 110...240 V AC (50/60 Hz)/DC U _{min} 88 V AC/DC U _{max} 264 V AC/DC P 1.8 VA (50 Hz)/0.44 W
	1 NO (SPST-NO) 10 A 250 V AC
	AC1 2500 VA AC15 (230 V AC) 250 VA
	DC1: 30/110/220 V (1/0.3/0.15) A (M) 1.1 kW
	(-20...+60)°C
IP20	



ITALIANO

7T.51.0.230.4360 TERMOIGROSTATO

1 SCHEMA DI COLLEGAMENTO

2 DESCRIZIONE PRODOTTO

- 2a** Temperatura T(°C)
- Range di controllo temperatura impostabile +10...+60°C
- Isteresi di intervento (temperatura) ±3°C
- 2b** Umidità RH(%)
- Range di controllo umidità impostabile 50...90%
- Isteresi di intervento (umidità) ±5%
- Funzionamento con umidità fino al 90%

2c Funzioni: HT - TH - HM - HL

NOTA

2c LED: ON quando il contatto 13-14 è chiuso

3 FUNZIONI

- HT** RH > RHset o T amb > Tset
Il contatto (13-14) si chiude se l'umidità ambiente (RH) è maggiore dell'umidità impostata (RHset) o se la temperatura ambiente (T amb) è maggiore di quella impostata (Tset)
- TH** RH > RHset o T amb < Tset
Il contatto (13-14) si chiude se l'umidità ambiente (RH) è maggiore dell'umidità impostata (RHset) o se la temperatura ambiente (T amb) è minore di quella impostata (Tset)
- HM** RH > RHset
Il contatto (13-14) si chiude se l'umidità ambiente (RH) è maggiore dell'umidità impostata (RHset)
- HL** RH < RHset
Il contatto (13-14) si chiude se l'umidità ambiente (RH) è minore dell'umidità impostata (RHset)



Per altre informazioni tecniche sul prodotto e le sue applicazioni: **Numero Verde 800-012613**

