

Termoigrostatato e termostati da quadro

SERIE
7T



Essicatoi



Refrigerazione
industriale



Apparecchi per
uso stradale,
gallerie



Fornaci
industriali e
forni



Sistema
automatico di
lavaggio auto



Quadri di
comando,
distribuzione



Quadri di
controllo



Ventilazione
forzata



Termoigrostatato da quadro

- Dimensioni ridotte (larghezza 17.5 mm)
- Controllo elettronico
- 4 funzioni
- Tensione nominale 110...240 V AC/DC
- Campo di controllo temperatura da +10 ° to +60°C
- Campo di controllo umidità fino 90%
- LED di indicazione contatto ON
- Montaggio su barra 35 mm (EN 60715)

Termostato da quadro

- Dimensioni ridotte (larghezza 17.5 mm)
- Contatto bimetallico
- Ampio campo di regolazione
- Vita elettrica lunga
- Montaggio su barra 35 mm (EN 60715)

* Misurato con 0.3 K/min
** Misurato con 0.5 %/min

Per i disegni d'ingombro vedere pagina 6

Caratteristiche dei contatti

Configurazione contatti		1 NO	1 NC	1 NO
Corrente nominale/Max corrente istantanea A		10/20	10/20	10/20
Tensione nominale/Max tensione nominale V AC		250/250	250/250	250/250
Carico nominale AC1 VA		2500	2500	2500
Carico nominale in AC15 (230 V AC) VA		250	250	250
Portata motore monofase AC3 (230 V AC) kW		1.1	1.1	1.1
Potere di rottura in DC1: 30/110/220 V A		1/0.3/0.15	1/0.3/0.15	1/0.3/0.15
Carico minimo commutabile mW (V/mA)		500 (12/10)	500 (12/10)	500 (12/10)
Materiale contatti standard		AgNi	AgNi	AgNi

Caratteristiche della bobina

Tensione nominale V AC/DC		110...240	—	—
Potenza nominale VA (50Hz)/W		1.8/0.44	—	—
Campo di funzionamento V AC/DC		88...264	—	—

Caratteristiche controllo temperatura *

Campo di regolazione (ventilazione) °C		+10...+60	-20...+40 +0...+60	-20...+40 +0...+60
Differenziale K		4 ± 2	7 ± 4	7 ± 4
Precisione a fondo scala K		-1...+3	—	—

Caratteristiche controllo umidità **

Campo di regolazione (umidità) %		50...90	—	—
Isteresi %		4 ± 2	—	—
Precisione %		5	—	—

Caratteristiche generali

Durata elettrica in AC1 cicli		100 · 10 ³	100 · 10 ³	100 · 10 ³
Temperatura ambiente °C		-25...+60	-45...+80	-45...+80
Grado di protezione		IP 20	IP 20	IP 20

Omologazioni (a seconda dei tipi)

NEW 7T.51



- Controllo termoigrostatico
- Tensione nominale 110...240 V AC/DC

7T.81.0.000.240x



- Disconnette il riscaldamento

7T.81.0.000.230x



- Attiva la ventilazione

Codificazione

Esempio: Serie 7T, Termoigrostatato per il controllo di temperatura e umidità, 110...240 A AC/DC, Multifunzione, montaggio su barra 35 mm (EN 60715).

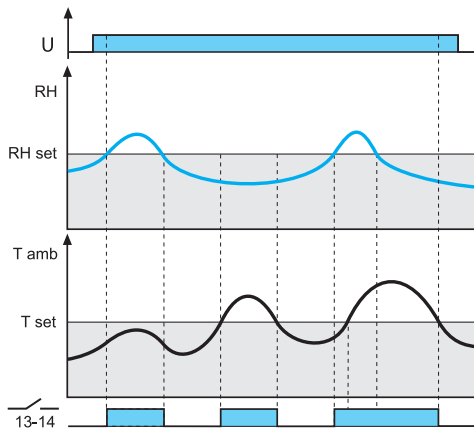
7 T . 5 1 . 0 . 2 3 0 . 4 3 6 0

Serie	7 T	Range di temperatura controllata	60 = Multifunzione (solo 7T.51) 01 = -20...+40 °C (solo 7T.81) 03 = 0...+60 °C (solo 7T.81)
Tipo	5	Configurazione contatti	3 = 1 contatto NO 4 = 1 contatto NC
5 = Controllo termoigrostatico 8 = Controllo termico		Funzione controllata	2 = Temperatura, regolabile 4 = Temperatura e umidità, regolabile
Numero di contatti	1		
1 = 1 contatto			
Tipo di tensione di alimentazione	0		
0 = AC/DC (solo 7T.51) 0 = Nessuna tensione di alimentazione richiesta (solo 7T.81)			
Tensione nominale di alimentazione	230		
230 = 110...240 V (solo 7T.51) 000 = Nessuna tensione di alimentazione richiesta			

Caratteristiche generali

Isolamento		7T.51	7T.81
Rigidità dielettrica tra contatti aperti	V AC	1000	500
Rigidità dielettrica tra bobina e contatti	V AC	2000	—
Altri dati			
Coppia di serraggio	Nm	0.5	0.5
Capacità massima di connessione dei morsetti		Filo rigido	Filo flessibile
	mm ²	1 x 2.5	1 x 1.5
	AWG	1 x 12	1 x 16

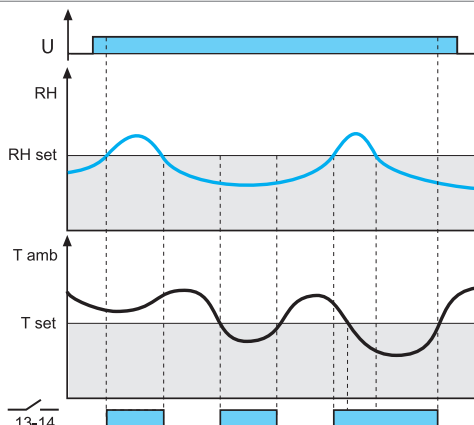
Funzioni 7T.51



HT: RH > RHset OR Tamb > Tset

Tensione sempre presente sul termoigrostatato.
Il contatto 13-14 si chiude se l'umidità dell'ambiente (RH) è > del valore di umidità impostato (RHset) O se la temperatura ambiente (Tamb) è > del valore di temperatura impostato (Tset).

Quando il contatto è chiuso, il LED è acceso

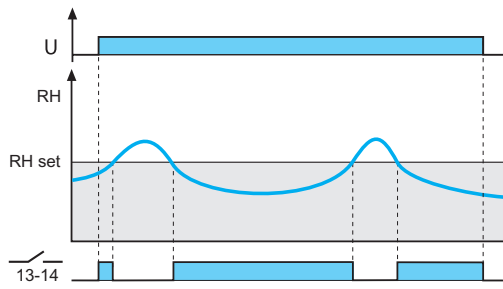


TH: RH > RHset OR Tamb < Tset

Tensione sempre presente sul termoigrostatato.
Il contatto 13-14 si chiude se l'umidità dell'ambiente (RH) è > del valore di umidità impostato (RHset) O se la temperatura ambiente (Tamb) è < del valore di temperatura impostato (Tset).

Quando il contatto è chiuso, il LED è acceso

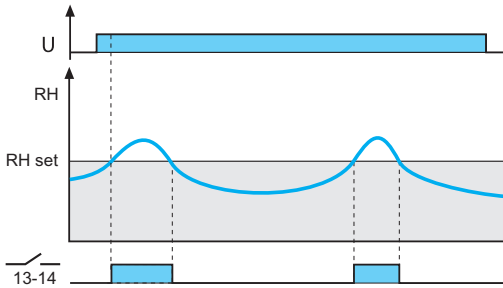
Funzioni 7T.51



HL: $RH < RH_{set}$

Tensione sempre presente sul termoigrostatato.
Il contatto 13-14 si chiude se l'umidità dell'ambiente (RH) è < del valore di umidità impostato (RH_{set})

Quando il contatto è chiuso, il LED è acceso

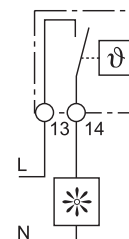
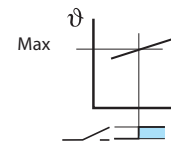
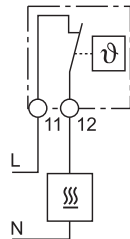
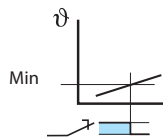


HM: $RH > RH_{set}$

Tensione sempre presente sul termoigrostatato.
Il contatto 13-14 si chiude se l'umidità dell'ambiente (RH) è > del valore di umidità impostato (RH_{set})

Quando il contatto è chiuso, il LED è acceso

Funzioni 7T.81

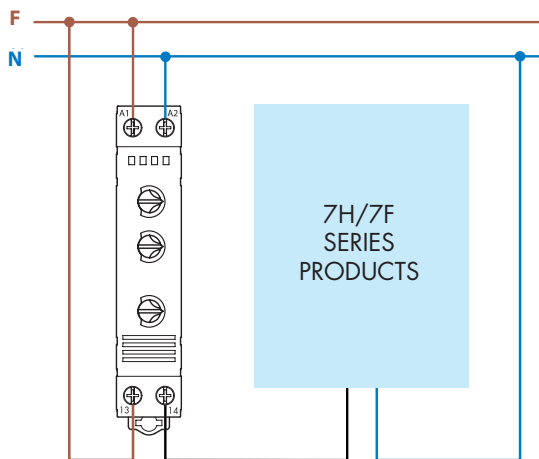


Disconnette il riscaldamento - Quando la temperatura del quadro scende sotto il valore (minimo) impostato, il contatto si chiude, attivando il riscaldamento. Il contatto si riapre quando la temperatura risale sopra tale valore.

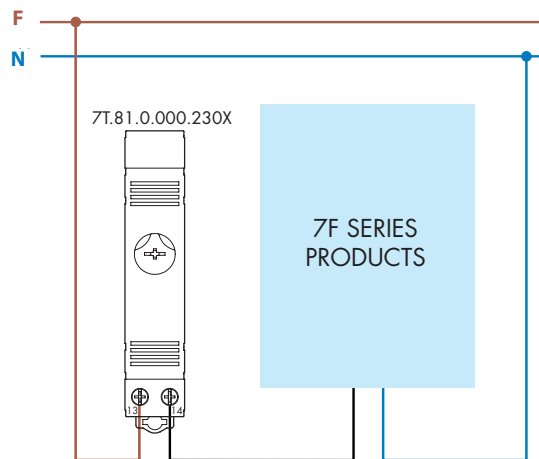
Attiva la ventilazione - Quando la temperatura del quadro supera il valore (massimo) impostato, il contatto si chiude, attivando il raffreddamento. Il contatto si riapre quando la temperatura ridiscende sotto tale valore.

Schemi di collegamento

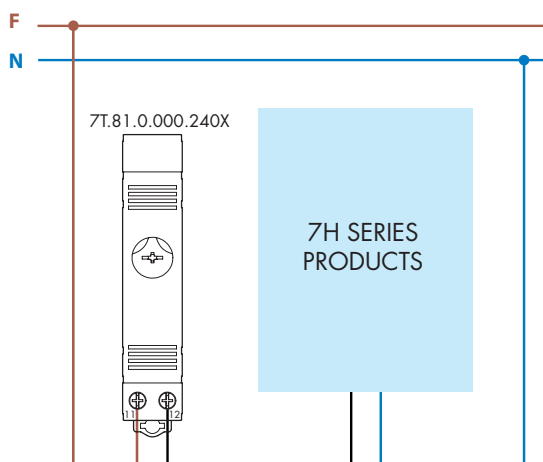
Tipo 7T.51



Tipo 7T.81...230x



Tipo 7T.81...240x

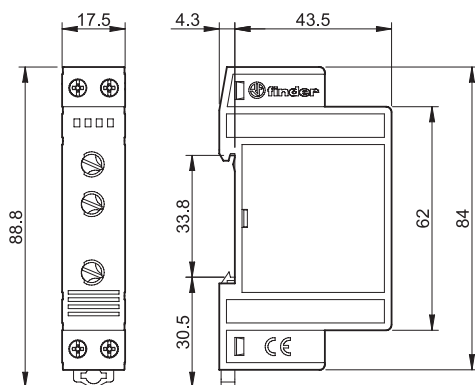


G

Disegni d'ingombro

Tipo 7T.51

Morsetti a vite



Tipo 7T.81

Morsetti a vite

