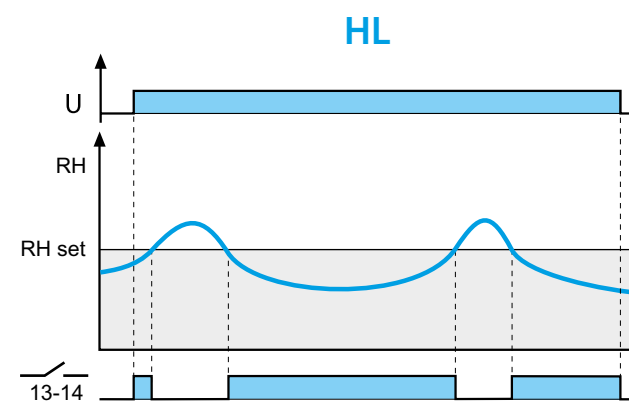
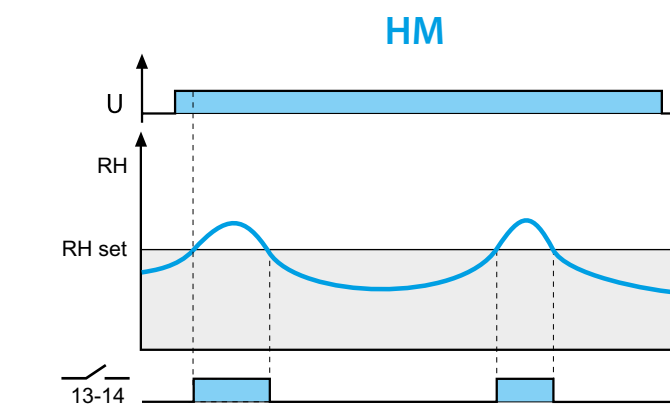
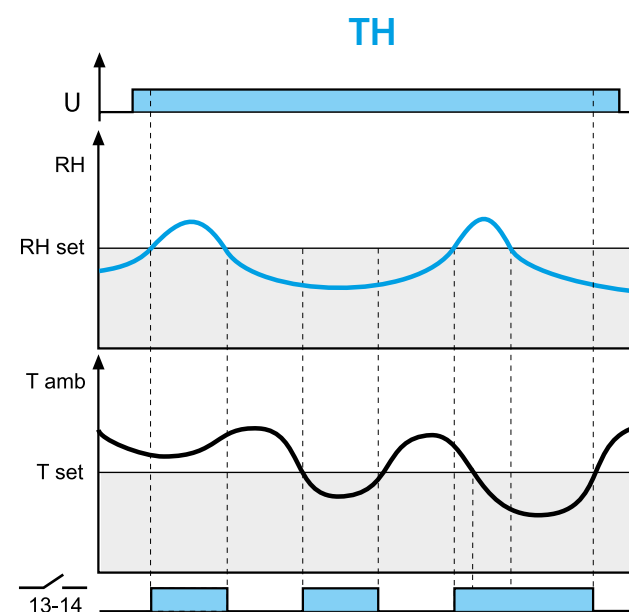
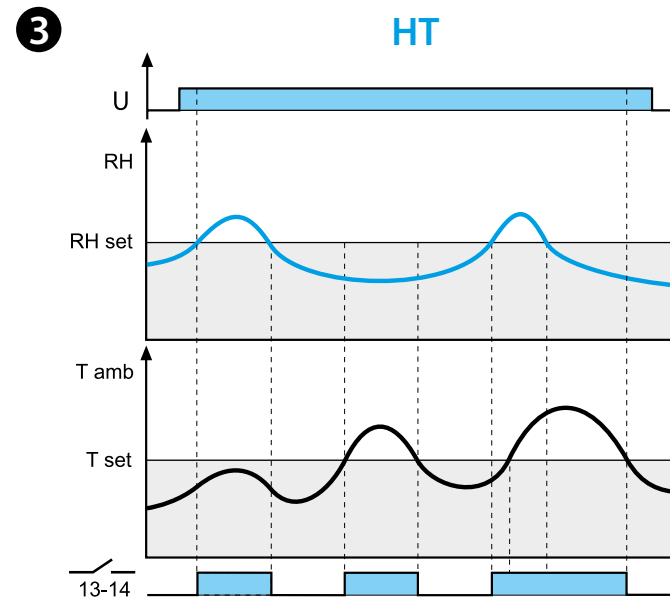
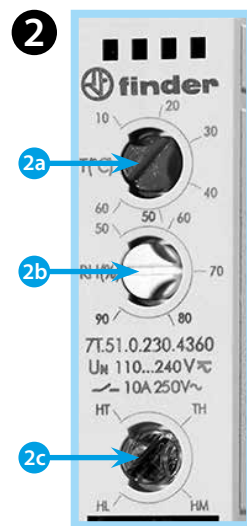
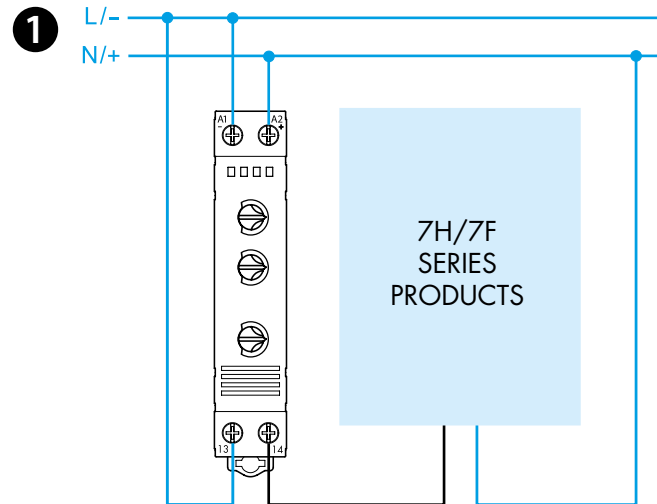
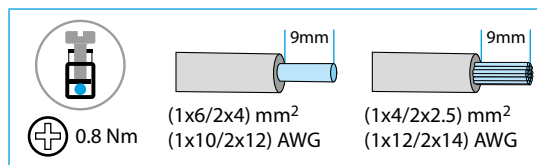
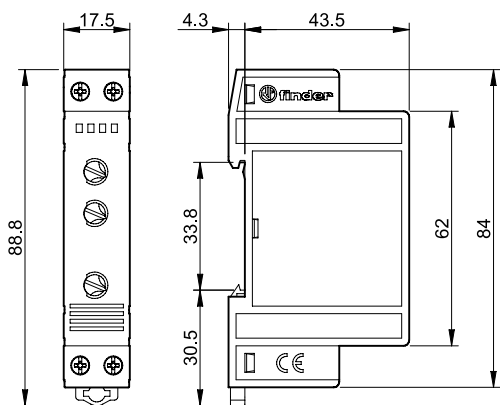




7T.51

	7T.51.0.230.4360 U _N 110...240 V AC (50/60 Hz) / DC U _{min} 88 V AC/DC U _{max} 264 V AC/DC P 1.8 VA (50 Hz) / 0.44 W
	1 NO (SPST-NO) 10 A 250 V AC AC1 2500 VA AC15 (230 V AC) 250 VA DC1: 30/110/220 V (1/0.3/0.15) A (M) 1.1 kW
	(-20...+60)°C
IP20	



РУССКИЙ

7T.51.0.230.4360 ТЕРМОСТАТ-ГИГРОСТАТ

1 СХЕМА ПОДКЛЮЧЕНИЯ

2 ВИД СПЕРЕДИ

- 2a** Температура T(°C)
- Диапазон регулируемой температуры +10...+60°C
- Точность регулировки температуры ±3°C

- 2b** Влажность RH(%)
- Диапазон регулируемой влажности 50...90%
- Точность регулировки влажности ±5%
- Работа при влажности до 90%

2c Функции: HT - TH - HM - HL

ПРИМЕЧАНИЕ

2c LED: ВКЛ при замкнутых контактах 13-14

3 ФУНКЦИИ

HT Контакты (13-14) замыкаются при влажности окружающей среды (относительная влажность) больше заданной влажности (RHset) или если температура окружающей среды (Tamb) превышает заданную температуру (Tset)

TH RH > RHset или Tamb < Tset
Контакты (13-14) замыкаются при влажности окружающей среды (относительная влажность) выше заданной влажности (RHset) или если температура окружающей среды (Tamb) меньше, чем установленное значение (Tset)

HM RH > RHset
Контакты (13-14) замыкаются при влажности окружающей среды (относительная влажность) выше, чем заданная влажность (RHset)

HL RH < RHset
Il contatto (13-14) si chiude se l'umidità ambiente (RH) è minore dell'umidità impostata (RHset)