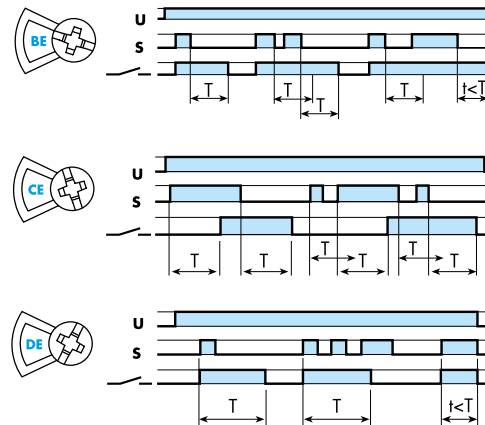
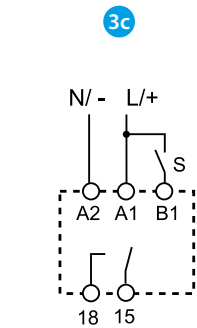
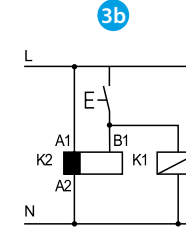
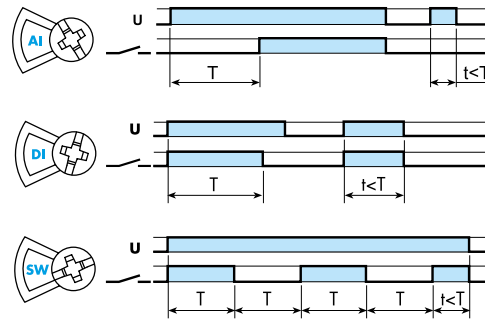
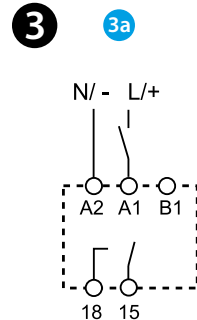
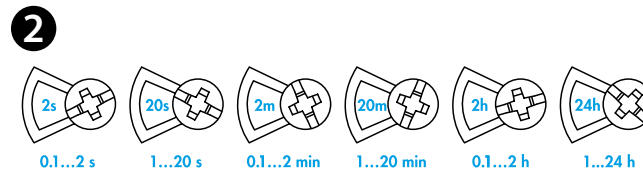
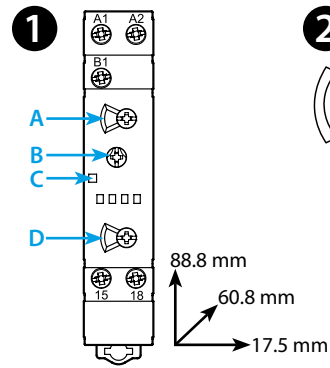




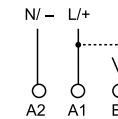
80.71

80.71.0.240.0000	
	(24...240) V AC (50/60 Hz) / DC U _{min} 19 V AC / DC U _{max} 265 V AC / DC
	1 NO (SPST-NO) 1 A (19...265) V AC / DC AC15 1A DC1 1A
	(-20...+50)°C
IP20	

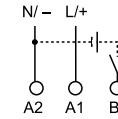
LED	U _N	15 - 18
	-	
	✓	
	✓	
	✓	



3d



3e



موقت متعدد الوظائف ومتعدد فروق الجهد و خرج (output) من نوع حالة جامدة 80.71 – (SST)

1 لوحة التحكم الأمامية

A = منتقى دوار لمقياس الزمن
B = ضبط التأخير الزمني
C = ثنائي باعث الضوء
D = منتقى دوار للوظائف

2 مقاييس الزمن

3 مخططات التوصيلات الكهربائية و الوظائف

(تحذير: يجب ضبط الوظائف قبل تغذية الموقت بالطاقة الكهربائية)

3a وظائف بدون إشارة بدء (START) خارجية: يتم التشغيل (START) عن طريق التلامس بخط الإمداد (A1).

A1 = تأخر التشغيل بزمن مضبوط

DI = توقف التشغيل ON بعد زمن مضبوط

SW = التشغيل و التوقف دورياً بشكل متماثل: ON

3b وظائف من خلال نقطة (START) خارجية: التشغيل (START) عن طريق نقطة تلامس بطرف التحكم (B1).

BE = تأخر إشارة التوقف OFF (عند ترك زر البدء START)

CE = تأخر إشارتي التشغيل ON و التوقف OFF (START خارجي)

DE = توقف التشغيل ON بعد زمن مضبوط (متزامن مع ترك زر البدء START)

3c إمكانية التحكم بنفس نقطة التلامس سواء في طرف البدء B1 (Start) أو في حمل آخر مثل مرحل أو موقت.

3d عند الإمداد بتيار مستمر يتم توصيل نقطة Start الخارجية (B1) بالقطب الموجب (بناء على EN 60204-1).

3e يمكن توصيل نقطة Start الخارجية (B1) بفرق جهد مختلف عن المستخدم في التغذية، مثال:

A1-A2 = 230 فولت تيار متردد

B1-A2 = 12 فولت تيار مستمر

بيانات أخرى

أدنى مدة للتقطع: 50 ملي ثانية

فترة الاسترداد: ≥ 50 ملي ثانية

التركيب على قضيب طوله 35 ملليمتر (EN 60715).

ظروف التشغيل

طبقاً لتوجيه الوحدة الأوروبية الخاص EMC 2014/30/EC الموقت لديه قدر عالي من الحصانة ضد الاضطرابات الإشعاعية و الموصلية أعلى بكثير من مما تنص عليه أحكام المادة 1-61812 EN. رغم ذلك مصادر مثل المحولات و المحركات و القواطع التلقائية و المفاتيح و أسلاكها يمكنها أن تعيق عمل الجهاز حتى إلحاق ضرر لا يمكن إصلاحه. لذلك نوصي بالحد من طول أسلاك التوصيل و في حالة الضرورة حماية الموقت بدائرة مكونة من مقاومة و مكثف مناسبة و بمقاوم متغير و جهاز حماية من زيادة الجهد.