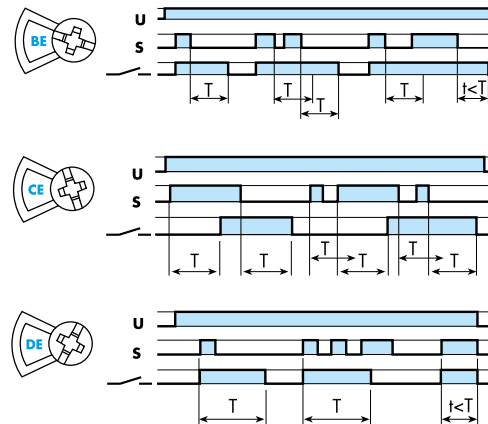
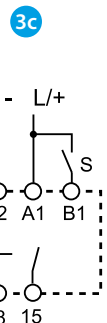
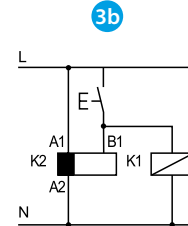
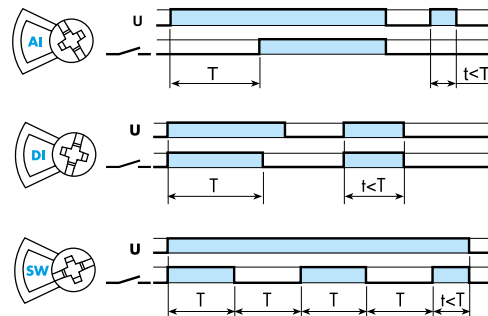
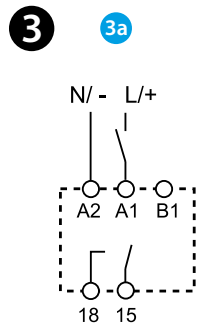
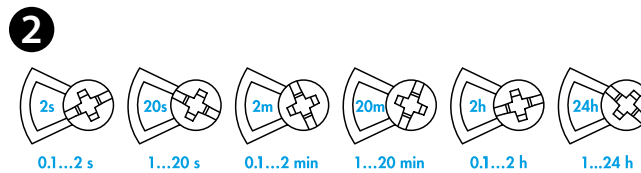
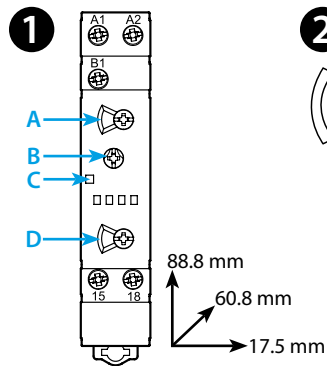




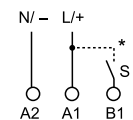
80.71

80.71.0.240.0000	
	(24...240) V AC (50/60 Hz) / DC U <sub>min</sub> 19 V AC / DC U <sub>max</sub> 265 V AC / DC
	1 NO (SPST-NO) 1 A (19...265) V AC / DC AC15 1A DC1 1A
	(-20...+50)°C
IP20	

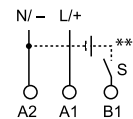
LED	U <sub>N</sub>	15 - 18
	-	
	✓	
	✓	
	✓	



**3d**



**3e**



# ΕΛΛΗΝΙΚΑ

80.71  
ΧΡΟΝΟΔΙΑΚΟΠΤΗΣ ΠΟΛΛΑΠΛΩΝ ΛΕΙΤΟΥΡΓΙΩΝ ΚΑΙ ΠΟΛΛΑΠΛΩΝ  
ΤΑΣΕΩΝ ΣΕ ΣΤΕΡΗ ΚΑΤΑΣΤΑΣΗ (SST)

**1** ΕΜΠΡΟΣΘΙΟΣ ΠΙΝΑΚΑΣ

- A Περιστροφικός επιλογέας κλιμάκων
- B Ρύθμιση καθυστέρησης
- C LED
- D Περιστροφικός επιλογέας λειτουργιών

**2** ΚΛΙΜΑΚΑ ΧΡΟΝΩΝ

**3** ΔΙΑΓΡΑΜΜΑΤΑ ΣΥΝΔΕΣΜΟΛΟΓΙΑΣ ΚΑΙ ΛΕΙΤΟΥΡΓΙΕΣ (ΠΡΟΣΟΧΗ: οι λειτουργίες πρέπει να ρυθμιστούν πριν από την τροφοδοσία του χρονοδιακόπτη)

**3a** Λειτουργίες χωρίς εξωτερικό START

- Start μέσω επαφής στην τροφοδοσία (A1)
- A1 Καθυστέρηση διέγερσης
- DI Καθυστέρηση που περνάει στην καθυστέρηση
- SW Συμμετρικό άναμμα/σβήσιμο έναρξης ON

**3b** Λειτουργίες με εξωτερικό START

- Start με επαφή στον ακροδέκτη ελέγχου (B1)
- BE Καθυστέρηση στην αποδιέγερση (με την απελευθέρωση του χειριστηρίου)
- CE Καθυστέρηση στη διέγερση και στην αποδιέγερση (start εξωτερικό)
- DE Καθυστέρηση που περνάει στη διέγερση (άμεση με την εντολή)
- 3c** Δυνατότητα ελέγχου με την ίδια επαφή τόσο το Start στον ακροδέκτη B1 όσο και ένα δεύτερο φορτίο: ρελέ, αυτόματος διακόπτης, κ.λπ...

**3d** Με τροφοδοσία DC, το εξωτερικό Start (B1) πρέπει να συνδέεται στο θετικό πόλο (κατά EN 60204-1)

- 3e** Το εξωτερικό Start (B1) μπορεί να συνδεθεί σε διαφορετική τάση από την τάση τροφοδοσίας, για παράδειγμα:  
A1-A2 = 230 V AC  
B1-A2 = 24 V DC

**ΆΛΛΑ ΔΕΔΟΜΕΝΑ**

- Ελάχιστη διάρκεια παλμού: 50 ms
- Χρόνος αναμόρφωσης: ≤50 ms
- Στερέωση σε ράγα 35 mm (EN 60715)

**ΣΥΝΘΗΚΕΣ ΛΕΙΤΟΥΡΓΙΑΣ** Ο χρονοδιακόπτης, σύμφωνα με την Ευρωπαϊκή Οδηγία EMC 2014/30/EC, διαθέτει υψηλό επίπεδο προστασίας από τις διαταραχές, τόσο εκπεμπόμενες όσο και από συσκευές, πολύ υψηλότερο από όσα προβλέπονται από το Πρότυπο EN 61812-1. Ωστόσο, πηγές όπως μετασχηματιστές, κινητήρες, μετρητές, διακόπτες και τα σχετικά καλώδια ισχύος μπορεί να διαταράξουν τη λειτουργία της συσκευής μέχρι και να την καταστρέψουν ανεπανόρθωτα. Ως εκ τούτου συνιστάται να περιορίσετε το μήκος των καλωδίων σύνδεσης και, εάν είναι απαραίτητο, να προστατέψετε το χρονοδιακόπτη με φίλτρα RC, μεταβλητές αντιστάσεις (βαρίστορ) και αλεξικέραυνα.

