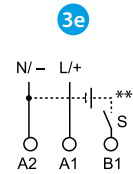
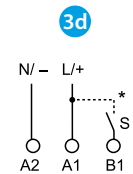
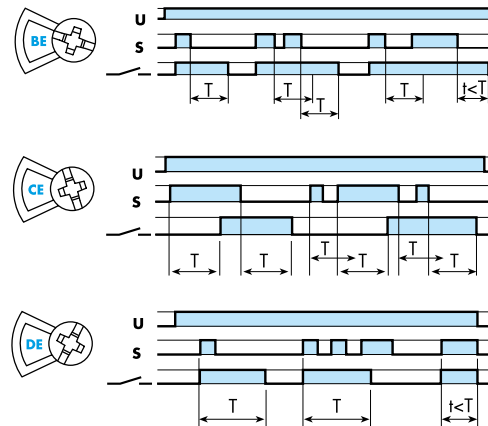
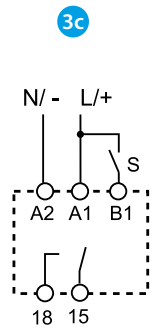
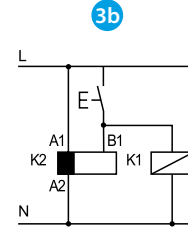
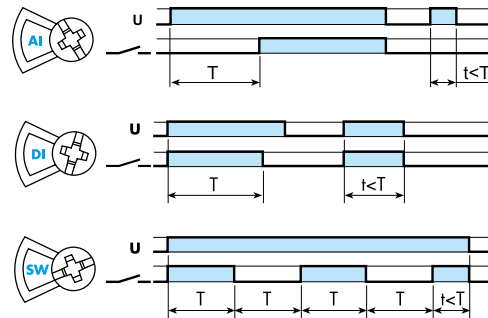
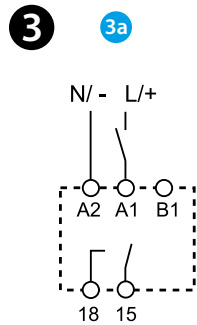
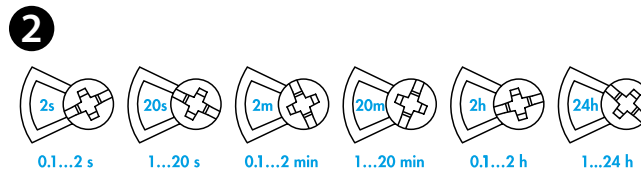
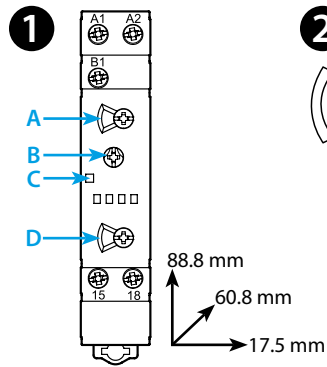




80.71

80.71.0.240.0000	
	(24...240) V AC (50/60 Hz) / DC U_{min} 19 V AC / DC U_{max} 265 V AC / DC
	1 NO (SPST-NO) 1 A (19...265) V AC / DC AC15 1A DC1 1A
	(-20...+50)°C
IP20	

LED	U_N	15 - 18
	-	
	✓	
	✓	
	✓	



MAGYAR

80.71
MULTIFUNKCIÓS IDŐRELÉ, TÖBBFESZÜLTSGŰ, FÉLVEZETŐ KIMENETTEL

- 1 HOMLOKKÉPI NÉZET**
A Időtartományt választó kapcsoló
B Időbeállítás, finom
C LED
D Funkciót választó kapcsoló
- 2 IDŐTARTOMÁNYOK**
- 3 SZERELÉSI PÉLDÁK / MŰKÖDÉS (FIGYELEM: az időzítési funkciót feszültségmentes állapotban kell beállítani vagy megváltoztatni, feszültség alatti funkcióállítás működési hibához vezethet)**
- 3a Vezérlés tápfeszültséggel**
 Vezérlés az A1-re kötött vezérlőkontaktussal
A1 Meghúzás késleltetésű relé
D1 Bekapcsolást törölő relé
SW Villogó relé, szimmetrikus, impulzusindítással
- 3b Vezérlés vezérlőkontaktussal**
 Vezérlés a B1-re kötött vezérlőkontaktussal
BE Ejtés késleltetésű relé vezérlőkontaktussal
CE Meghúzás és ejtés késleltetésű relé vezérlőkontaktussal
DE Bekapcsolást törölő relé vezérlőkontaktussal
- 3c** A B1-el párhuzamosan egy másik terhelést, pl. relét vagy időrelét is lehet vezérelni
- 3d** Az EN 60204-1 szabvány szerint AC relé esetén L, DC relé esetén + potenciált kell A1 és B1 kapcsokra kötni.
- 3e** A B1-re kötött vezérlőfeszültség eltérhet a relé névleges üzemi feszültségétől. Például:
 A1-A2 = 230 V AC
 B1-A2 = 24 V DC

EGYÉB MŰSZAKI ADATOK
 Vez. imp. min. hossza: 50 ms
 Újraéledési idő: ≤50 ms
 35 mm-es sínre (EN 60715) szerelhető

ÜZEMELTETÉSI FELTÉTELEK
 Az Európai Unió és Tanács 2014/30/EC számú EMC irányelvvel összhangban a beépített elektronika a csatolt és a vezetett zavarokkal szemben akkora szilárdsággal rendelkezik, amely nagyobb, mint az MSZ EN 61812-1 által meghatározott követelmények. Másrészt transzformátorok, motorok, mágneskapcsolók, erősáramú vezetékek akkora zavarokat okozhatnak, amelyek tönkreteszhetik a készülék elektronikáját. Ezért az A1, A2 és B1-hez csatlakozó vezetéseket a lehető legrövidebbre kell választani. Ha szükséges, akkor az időrelé bemeneti kapcsait megfelelő RC-kombinációval, varisztorral vagy más túlfeszültségvédő kapcsolással kell ellátni.

