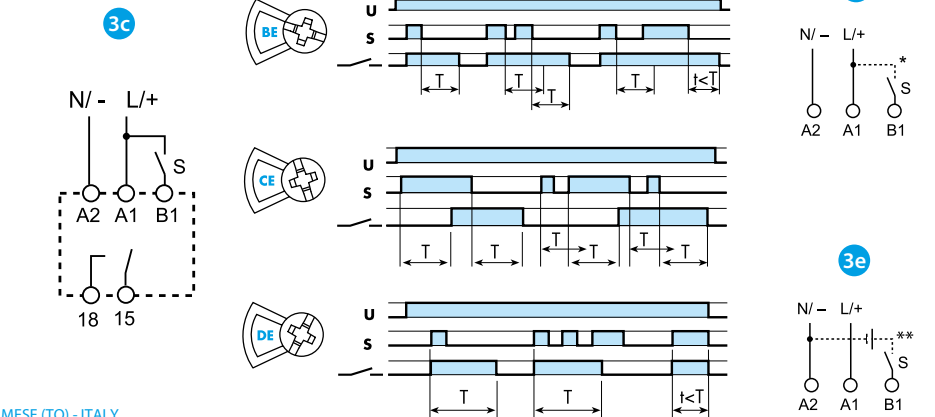
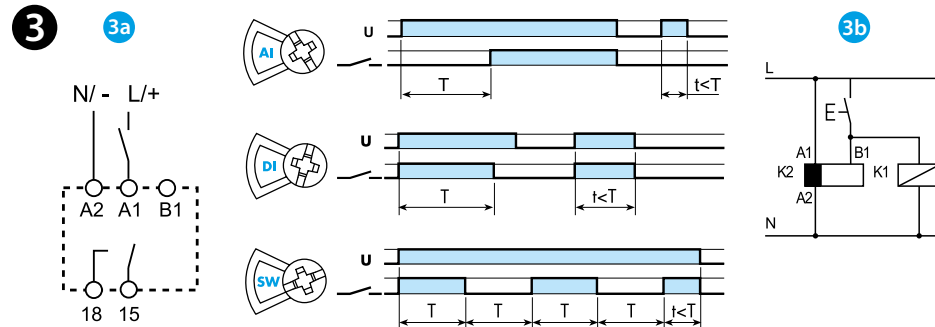
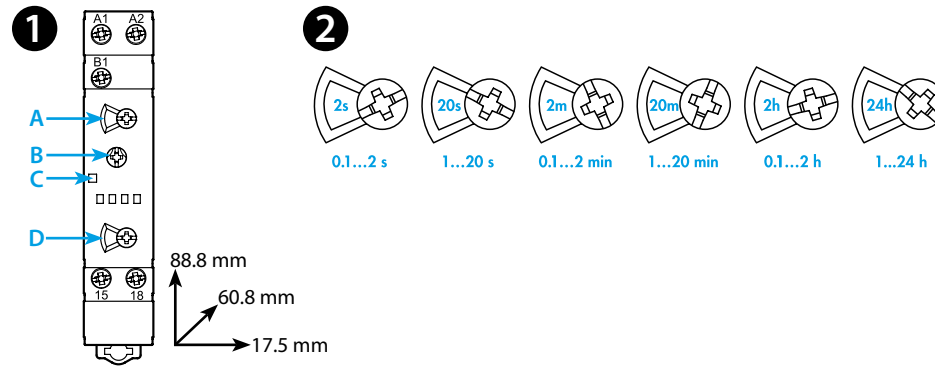




80.71

80.71.0.240.0000	
	(24...240) V AC (50/60 Hz) / DC U _{min} 19 V AC / DC U _{max} 265 V AC / DC
	1 NO (SPST-NO) 1 A (19...265) V AC / DC AC15 1A DC1 1A
	(-20...+50)°C
IP20	

LED	U _N	15 - 18
	-	
	✓	
	✓	
	✓	



PORTUGUÊS

80.71
TEMPORIZADOR MULTIFUNÇÃO E MULTITENSÃO
COM SAÍDA A ESTADO SÓLIDO

- 1 VISTA FRONTAL**
- A Seletor de escalas de tempo
 - B Regulagem de tempo
 - C LED
 - D Seletor rotativo de funções
- 2 ESCALAS DE TEMPORIZAÇÃO**
- 3 ESQUEMA DE CONEXÃO / FUNÇÕES (ATENÇÃO: as funções devem ser programadas antes da alimentação do temporizador.)**
- 3a Funções sem START externo**
Start através da alimentação do contato (A1)
- AI Atraso à operação
 - DI Atraso após operação
 - SW Intermitência simétrica início ON
- 3b Funções com START externo**
Start através do contato de controle (B1)
- BE Atraso à desoperação (após START)
 - CE Atraso a operação (após START)
 - DE Atraso após operação (com START)
- 3c** Possível de controlar uma carga externa, tal como outra bobina de relé ou temporizador, contactado ao sinal de start no terminal B1
- 3d** Com alimentação em DC ou START externo (B1) é conectado ao pólo positivo (segundo EN 60204-1)
- 3e** O Start externo (B1) pode ser conectado com tensão diferente da alimentação, exemplo:
- A1-A2 = 230 V AC
 - B1-A2 = 24 V DC

OUTROS DADOS
Duração mínima de impulso: 50 ms
Tempo de restabelecimento: ≤50 ms
Montagem em trilho DIN 35 mm (EN 60715)

CONDIÇÕES DE FUNCIONAMENTO
O timer, em conformidade com a Diretiva Europeia sobre EMC 2014/30/EC, possui um alto nível de imunidade aos distúrbios seja radiados ou conduzidos, muito superior aos requisitos previstos na Norma EN 61812-1. Todavia, fontes do tipo transformadores, motores, contatores, interruptores e alguns cabos de potência podem alterar e até danificar, irreversivelmente, o funcionamento do dispositivo. Recomenda-se, portanto, limitar o comprimento dos cabos de conexão e, se necessário, proteger o temporizador com filtros RC, varistor, descarregador de sobretensão.

