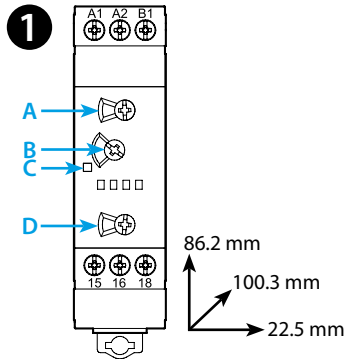




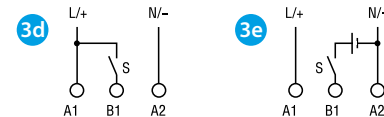
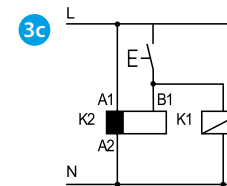
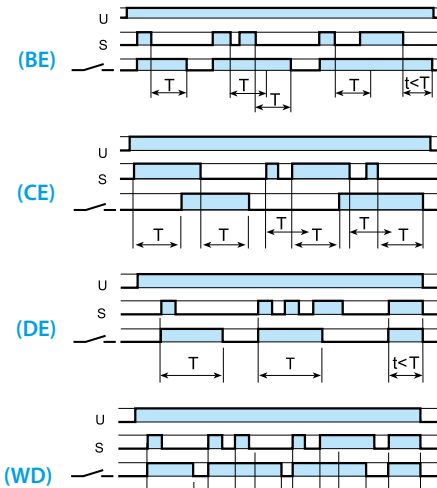
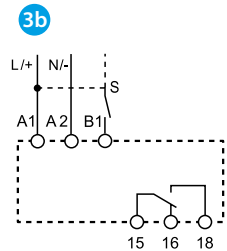
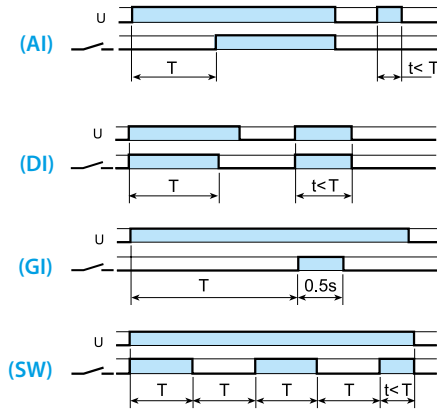
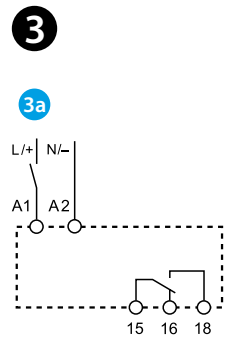
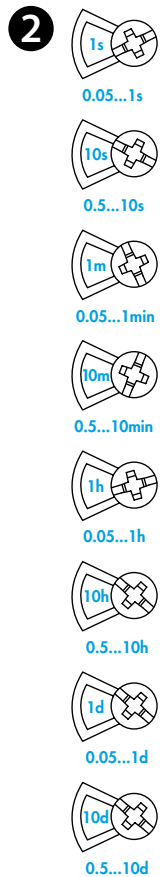
83.01

83.01.0.240.0000	
	U _N (24...240)V AC (50/60 Hz) / DC U _{min} 16.8 V AC / DC U _{max} 265 V AC / DC P < 1.5 VA / < 2 W
	1 CO (SPDT) 16 A 250 V AC
	AC1 4000 VA AC15 (230 V AC) 750 VA (230 V AC) 0.5 kW DC1 (30/110/220V) (16/0.3/0.12)A
	(-20...+60)°C
IP20	



LED	U _N		
	-	15 - 18	15 - 16
	✓	15 - 18	15 - 16
	✓		15 - 16
	✓	15 - 16	15 - 18

Utility Model - IB8301001 - 09/19
Finder S.p.A. con unico socio - 10040 ALMESE (TO) - ITALY



РУССКИЙ

83.01 ТАЙМЕР МОДУЛЬНЫЙ МНОГОФУНКЦИОНАЛЬНЫЙ

- 1 ВИД СПЕРЕДИ**
- A Поворотный переключатель шкал времени
 - B Регулировка задержки
 - C Светодиод
 - D Поворотный переключатель функций
- 2 ШКАЛЫ ВРЕМЕНИ**
- 3 СХЕМЫ СОЕДИНЕНИЙ И ФУНКЦИИ (ВНИМАНИЕ: функции следует задавать перед подачей питания на таймер)**

3a Функции без сигнала СТАРТ

- Пуск через контакт линии питания (A1)
- AI Задержка включения
 - DI Импульс при включении
 - GI С задержкой при фиксированном импульсе
 - SW Симметричный повтор цикла: пуск во включенном состоянии

3b Функции с сигналом СТАРТ

- Пуск через контакт на клемме управления (B1)
- BE Задержка отключения по сигналу
 - CE Задержка включения и выключения по сигналу (сигнал старта)
 - DE Импульс по сигналу при включении
 - WD сторожевой таймер (Интервал с повторным запуском по сигналу управления)

3c Возможность управления внешней нагрузкой, например, катушкой другого реле, таймера и т.д., соединенной с сигнальной клеммой Старт (B1)

3d При питании постоянным током команда Старт (клемма B1) следует подключать к положительному полюсу (согласно EN 60204-1)

3e Для команды Старт (клемма B1) можно применять напряжение, отличное от напряжения питания, например:
A1-A2 = 230 В перем. тока
B1-A2 = 24 В пост. тока

ДРУГИЕ ДАННЫЕ

Минимальная продолжительность импульса: 50 мс
Время перекрытия: 200 мс
Установка на 35-мм рейку (EN 60715)

УСЛОВИЯ РАБОТЫ В соответствии с Европейской директивой по электромагнитной совместимости EMC 2014/30/ЕС, таймер обладает высоким уровнем защищенности от излучаемых и проводимых помех, намного большим, чем требуется в Стандарте EN 61812-1. Однако, такие источники как: трансформаторы, двигатели, выключатели и соответствующие силовые кабели могут мешать функционированию устройства вплоть до его полного повреждения. Поэтому рекомендуется ограничить длину соединительных кабелей и, если необходимо, защитить таймер RC-фильтрами, варисторами или другими устройствами защиты от перенапряжения.