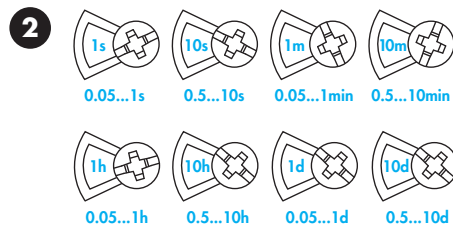
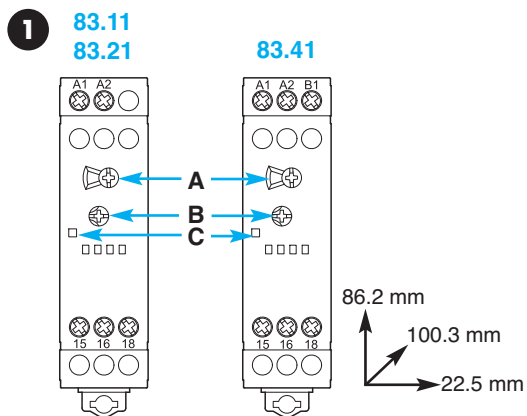




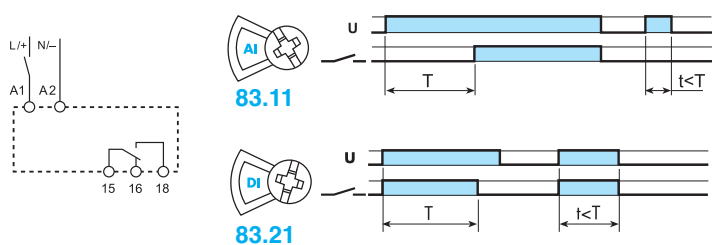
	<b>83.11.0.240.0000</b> <b>83.21.0.240.0000</b> <b>83.41.0.240.0000</b>
	(24...240) V AC (50/60Hz) / DC $U_{min}$ : 16.8 V AC / DC $U_{max}$ : 265 V AC / DC $P_{(AC/DC)}$ : <1.5VA / <2W
	1 CO (SPDT) 16 A 250 V AC  AC1                      4000 VA AC15 (230 V AC)      750 VA (M) (230 V AC)        0.5 kW
	(-20...+60)°C
	IP20



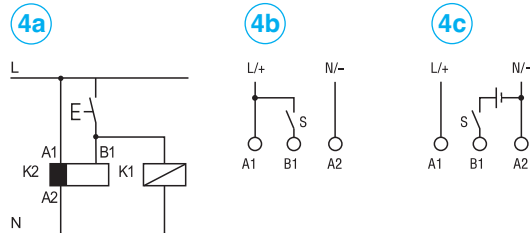
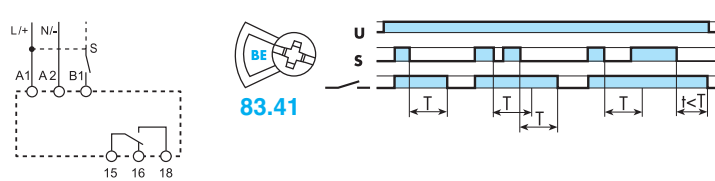
LED	$U_N$		
	-	15 - 18	15 - 16
	✓	15 - 18	15 - 16
	✓		15 - 16
	✓	15 - 16	15 - 18



**3**



**4**



**SLOVENSKY**

**83.11 - 83.21 - 83.41**  
**MONOFUNKČNÉ ČASOVÉ RELÉ**

- 1 ČELNÝ PANEĽ**  
**A** = Otočný volič časového rozsahu  
**B** = Nastavenie času  
**C** = LED

**2 ČASOVÉ ROZSAHY**

- 3 POKYNY PRE MONTÁŽ / FUNKCIE (83.11-83.21)**  
**3a Ovládanie kontaktom** v napájacom obvode na A1.  
**83.11 AI** = Oneskorený rozbeh  
**83.21 DI** = Prechodný kontakt

- 4 POKYNY PRE MONTÁŽ / FUNKCIE (83.41)**  
**Ovládanie kontaktom** v ovládacom obvode na B1.  
**BE** = Oneskorený návrat  
**4a** Je prípustné paralelne k B1 ovládať inú záťaž ako relé alebo časové relé.  
**4b** Podľa STN EN 60204-1 je pri AC fáza L a pri DC + na A1, popr. B1.  
**4c** Riadenie na B1 je možné tiež iným napätím než je prevádzkové napätie (napr. na A1-A2: 230 V AC, na B1-A2: 24 V DC).

**ĎALŠIE ÚDAJE**

Minimálna dĺžka impulzu: 50 ms (83.41).  
 Doba zotavenia: 200 ms.  
 Montáž na DIN-lištu 35 mm (DIN EN 60175).

**PREVÁDZKOVÉ PODMIENKY**

Podľa smernice EMC (89/336/EEC) majú časové relé vyšiu odolnosť proti vyžarovanému alebo po vedení sa prenášanému rušeniu než vyžadujú predpisy STN EN 61812-1. Nezávisle na tom spôsobujú transformátory, motory, stýkače a silové vedenia také rušenia, ktoré môžu poškodiť elektroniku časových relé. Preto je potrebné zaistiť čo najkratšie vedenie ku svorkám A1, A2 a B1. Ak je to potrebné, je nutné odrušiť časové relé RC členom, varistorom alebo zvodičom prepätia.