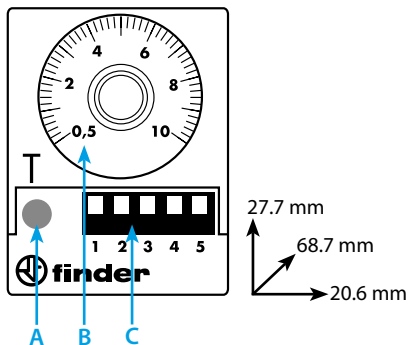


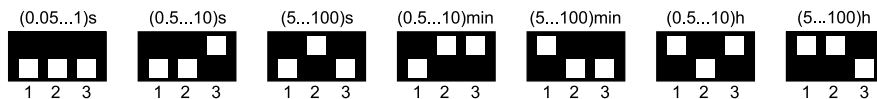
85.02/03/04

	85.0x.x.xxx.0000 0.012 12 V AC/DC 0.024 24 V AC/DC 0.048 48 V AC/DC 0.125 (110...125)V AC/DC 8.240 (230...240)V AC $U_{min}-U_{max}$ (0.85-1.1) U_N
	P 2 VA/2 W
	85.02 - 2 CO (DPDT) - 10 A 250 V AC 85.03 - 3 CO (3PDT) - 10 A 250 V AC 85.04 - 4 CO (4PDT) - 7 A 250 V AC
	AC1 2500 VA 1750 VA (85.04) AC15 (230 V AC) 500 VA 350 VA (85.04) (M) (230 V AC) 0.37 kW 0.125 kW (85.04) DC1 (30/110/220)V (10/0.25/0.12)A (7/0.25/0.12)A (85.04)
	(-20...+60)°C
IP40	

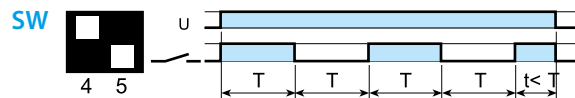
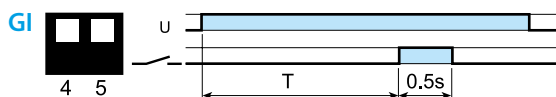
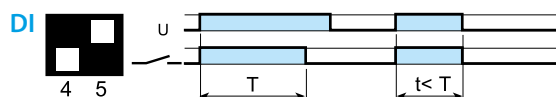
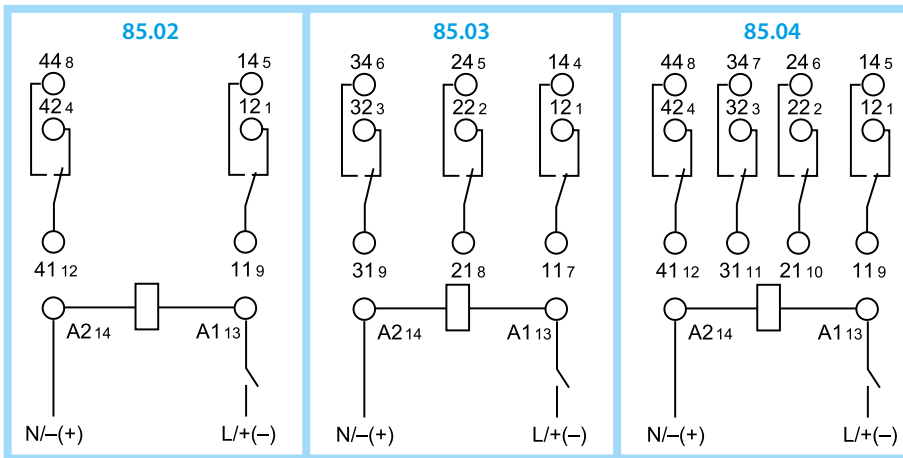
1



2



3



ČESKY

85.02/03/04
ČASOVÉ RELÉ DO PATICE

1 ČELNÍ PANEĽ

A LED

- bliká pomalu provozní napětí připojeno / relé rozeznuto
- bliká rychle provozní napětí připojeno / relé rozeznuto / probíhá časování
- svítí provozní napětí připojeno / relé sepnuto

B nastavení času

C DIP spínače: nastavení časového rozsahu a časové funkce

2 ČASOVÉ ROZSAHY

Otočný volič časového rozsahu (Tmin...Tmax)

3 POKYNY PRO MONTÁŽ / FUNKCE

UPOZORNĚNÍ

Čas a funkce je nezbytné volit před připojením provozního napětí

AI Zpožděný rozběh

DI Přechodný kontakt

GI Vysílač impulsu (0,5s)

SW Blikač začínající pulsem

DALŠÍ ÚDAJE

Doba zotavení: ≤ 20 ms.

Montáž do patič řady 94.

PROVOZNÍ PODMÍNKY

Podle směrnice EMC (89/336/EEC) mají časová relé odolnost proti vyzařovanému nebo po vedení přenášenému rušení vyšší než vyžadují předpisy ČSN EN 61812-1.

Nezávisle na tom působí transformátory, motory, stykače a silová vedení taková rušení, která mohou poškodit elektroniku časových relé.

Z tohoto důvodu je třeba zajistit co nejkratší vedení ke svorkám A1, A2 a B1. Je-li to zapotřebí, je nutno odrušit časové relé RC členem, varistorem nebo svodičem přepětí.