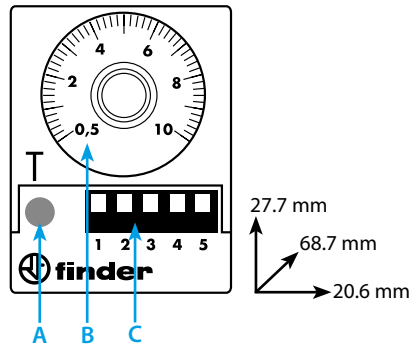




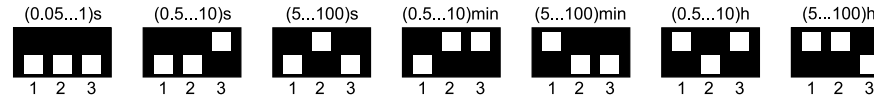
85.02/03/04

	85.0x.x.xxx.0000 0.012 12 V AC/DC 0.024 24 V AC/DC 0.048 48 V AC/DC 0.125 (110...125)V AC/DC 8.240 (230...240)V AC $U_{min}-U_{max}$ (0.85-1.1) U_N
	P 2 VA/2 W
	85.02 - 2 CO (DPDT) - 10 A 250 V AC 85.03 - 3 CO (3PDT) - 10 A 250 V AC 85.04 - 4 CO (4PDT) - 7 A 250 V AC
	AC1 2500 VA 1750 VA (85.04) AC15 (230 V AC) 500 VA 350 VA (85.04) (M) (230 V AC) 0.37 kW 0.125 kW (85.04) DC1 (30/110/220)V (10/0.25/0.12)A (7/0.25/0.12)A (85.04)
	(-20...+60)°C
IP40	

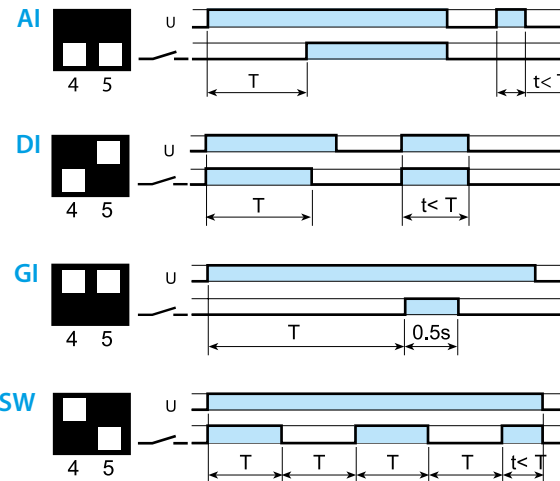
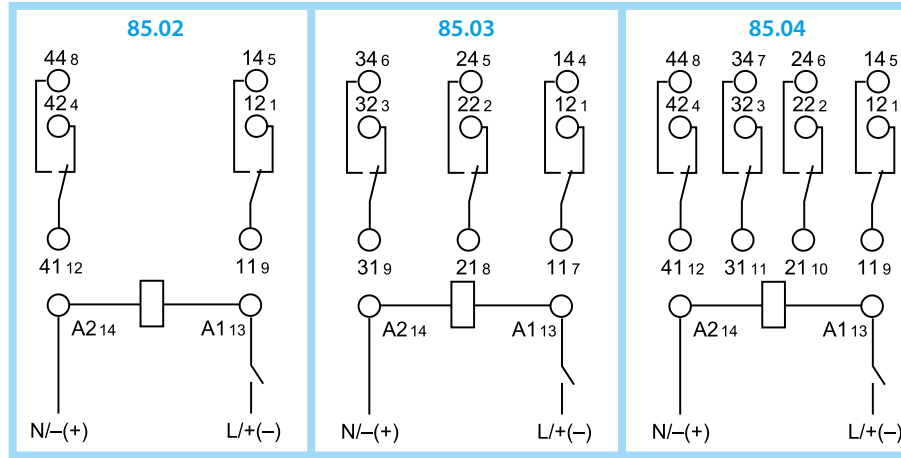
1



2



3



ΕΛΛΗΝΙΚΑ

85.02/03/04
ΧΡΟΝΙΚΟ ΟΚΤΑΛ-ΕΝΤΕΚΑΛ

1 ΠΡΟΣΧΙΟΣ ΠΙΝΑΚΑΣ

A LED:

- αργό ασυνεχές: τροφοδοσία ON, ρελέ OFF
- γρήγορο ασυνεχές: τροφοδοσία ON, γίνεται χρονορύθμιση, ρελέ OFF
- σταθερό: τροφοδοσία ON, ρελέ ON

B Ρύθμιση καθυστέρησης

C Μικροδιακόπτης (Dip Switch): επιλογή κλίμακας χρόνων και λειτουργιών

2 ΚΛΙΜΑΚΕΣ ΧΡΟΝΩΝ

Ρύθμιση χρονικής κλίμακας (T_{min}...T_{max})

3 ΔΙΑΓΡΑΜΜΑΤΑ ΣΥΝΔΕΣΜΟΛΟΓΙΑΣ ΚΑΙ ΛΕΙΤΟΥΡΓΙΕΣ

ΠΡΟΣΟΧΗ

Οι επιλογές πρέπει να ρυθμίζονται πριν τροφοδοτηθεί το χρονικό

- AI Καθυστέρηση ενεργοποίησης
- DI Διάστημα
- GI Παλμός σε καθυστέρηση
- SW Συμμετρικό φλασέρ (έναρξη ON)

ΑΛΛΑ ΔΕΔΟΜΕΝΑ

Χρόνος αποκατάστασης: ≤20 ms.

Συναρμολόγηση σε βάσεις της σειράς 94.

ΣΥΝΘΗΚΕΣ ΛΕΙΤΟΥΡΓΙΑΣ

Το χρονικό, σύμφωνα με την Ευρωπαϊκή Οδηγία για την ΗΜΣ (89/336/ΕΟΚ), διαθέτει ένα υψηλό επίπεδο ατρωσίας από παρεμβολές τόσο ακτινοβολούμενες όσο και μεταφερόμενες, πολύ υψηλότερο από τις απαιτήσεις που προβλέπονται από το πρότυπο EN 61812-1.

Ωστόσο, πηγές όπως μετασχηματιστές, μοτέρ, διακόπτες και τα σχετικά καλώδια ισχύος, ενδέχεται να διαταράξουν τη λειτουργία της συσκευής έως το σημείο να προκαλέσουν ανεπανόρθωτη καταστροφή.

Ως εκ τούτου, συνιστάται να περιοριστεί το μήκος των καλωδίων σύνδεσης και, εάν είναι απαραίτητο, να προστατευτεί το χρονικό με φίλτρα RC, βαρίστορ και καταστολείς υπέρτασης.