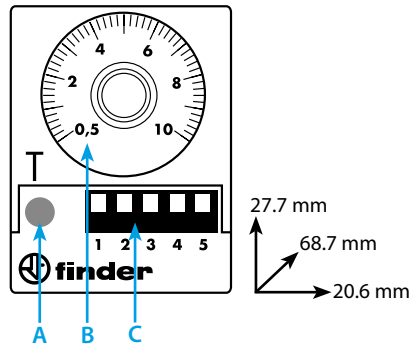




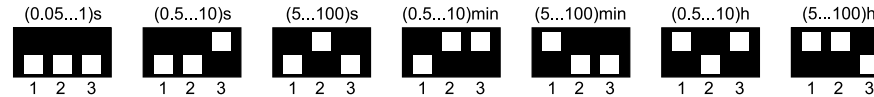
85.02/03/04

	85.0x.x.xxx.0000 0.012 12 V AC/DC 0.024 24 V AC/DC 0.048 48 V AC/DC 0.125 (110...125)V AC/DC 8.240 (230...240)V AC $U_{min}-U_{max}$ (0.85-1.1) U_N
	P 2 VA/2 W
	85.02 - 2 CO (DPDT) - 10 A 250 V AC 85.03 - 3 CO (3PDT) - 10 A 250 V AC 85.04 - 4 CO (4PDT) - 7 A 250 V AC
	AC1 2500 VA 1750 VA (85.04)
	AC15 (230 V AC) 500 VA 350 VA (85.04)
	(M) (230 V AC) 0.37 kW 0.125 kW (85.04)
	DC1 (30/110/220)V (10/0.25/0.12)A (7/0.25/0.12)A (85.04)
	(-20...+60)°C
IP40	

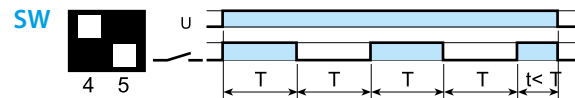
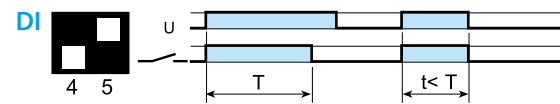
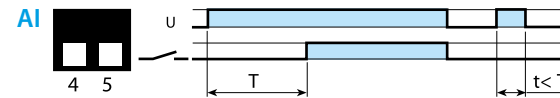
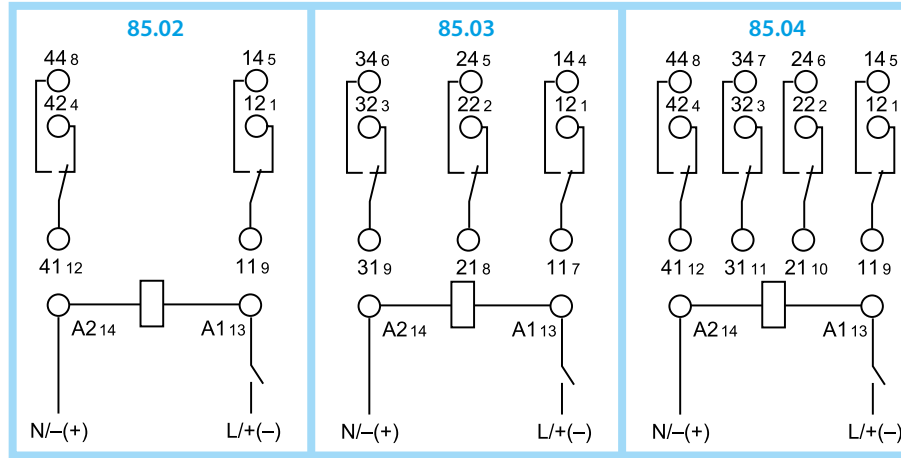
1



2



3



85.02/03/04 RELÉ TEMPORIZADOR ENCHUFABLE

1 VISTA FRONTAL

A LED:

- intermitencia lenta: alimentación ON, relé OFF
- intermitencia rápida: alimentación ON, temporización en curso, relé OFF
- fijo: alimentación ON, relé ON

B Ajuste de temporización

C Microinterruptor (Dip): rango de temporización y funciones

2 ESCALA DE TIEMPO

Selector rotativo de escala de tiempo (Tmin...Tmax)

3 ESQUEMA DE CONEXIONADO Y FUNCIONES

NOTA La escala de tiempo y la función debe ser fijada antes de alimentar el temporizador

AI Temporizado a la puesta en tensión

DI Intervalo

GI Impulso retardado

SW Accionamiento intermitente simétrico (inicio trabajo)

OTROS DATOS

Tiempo de restablecimiento: ≤ 20 ms.

Montaje en zócalos serie 94.

CONDICIONES DE FUNCIONAMIENTO

El temporizador, de acuerdo con la Directiva Europea sobre EMC (89/336/CEE), posee un alto nivel de inmunidad a las perturbaciones, sean radiadas o conducidas, muy superior a los requisitos previstos en la Norma EN 61812-1.

Sin embargo, fuentes como transformadores, motores, contadores, interruptores y cables de potencia pueden alterar el funcionamiento e incluso dañar irreversiblemente el dispositivo.

Se recomienda por tanto limitar la longitud de cables de conexión y si es necesario, proteger el temporizador con un filtro RC, varistor, descargador de sobretensión.