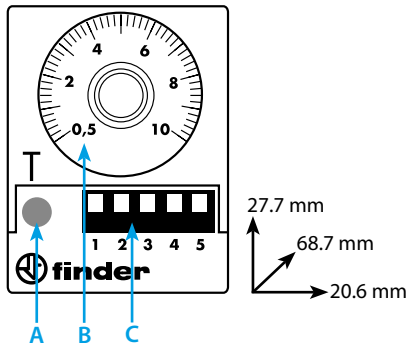




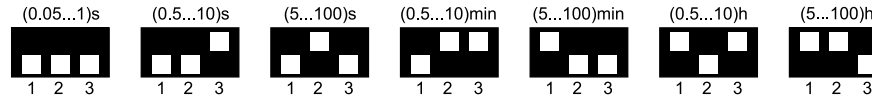
85.02/03/04

	85.0x.x.xxx.0000 0.012 12 V AC/DC 0.024 24 V AC/DC 0.048 48 V AC/DC 0.125 (110...125)V AC/DC 8.240 (230...240)V AC $U_{min}-U_{max}$ (0.85-1.1) U_N
	P 2 VA/2 W
	85.02 - 2 CO (DPDT) - 10 A 250 V AC 85.03 - 3 CO (3PDT) - 10 A 250 V AC 85.04 - 4 CO (4PDT) - 7 A 250 V AC
	AC1 2500 VA 1750 VA (85.04) AC15 (230 V AC) 500 VA 350 VA (85.04) (M) (230 V AC) 0.37 kW 0.125 kW (85.04) DC1 (30/110/220)V (10/0.25/0.12)A (7/0.25/0.12)A (85.04)
	(-20...+60)°C
IP40	

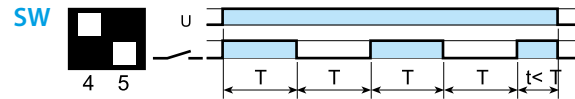
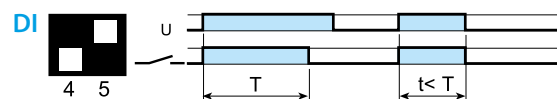
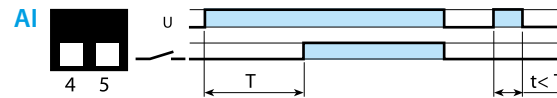
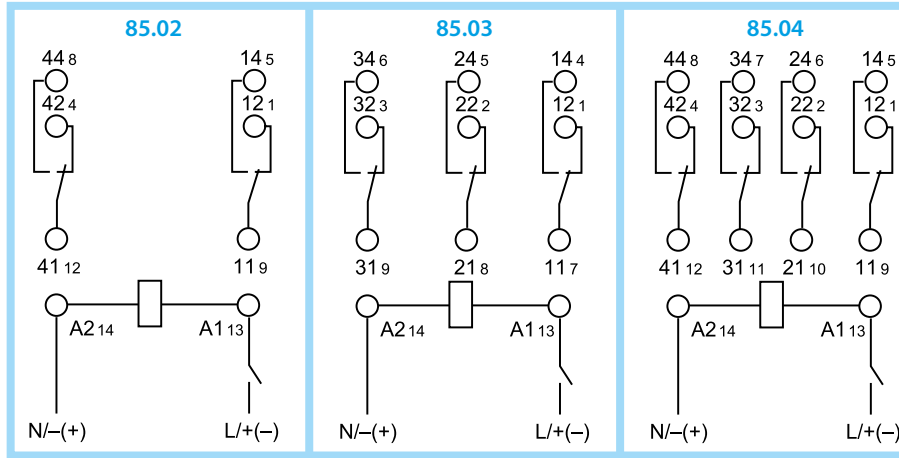
1



2



3



MAGYAR

85.02/03/04
MINIATŰR DUGASZOLHATÓ IDŐRELÉK

1 HOMLOKKÉPI NÉZET

A LED:

- Lassan villog: tápfesz. BE, kimeneti relé KI
- Gyorsan villog: tápfesz. BE, kimeneti relé KI, időzítés folyamatban
- Állandóan világít: tápfesz BE, kimeneti relé BE

B Időbeállítás

C Időtartományt és funkciót választó kapcsolók

2 IDŐTARTOMÁNYOK

Időtartományt választó kapcsoló (Tmin...Tmax)

3 SZERELÉSI PÉLDÁK / MŰKÖDÉS

FIGYELEM Az időzítési funkciót és a működési időket feszültségmentes állapotban kell beállítani

AI Meghúzás késleltetésű relé

DI Bekapcsolást törlő relé

GI Impulzusadó (0,5s) relé késleltetéssel

SW Villogó relé, szimmetrikus, impulzusindítással

EGYÉB MŰSZAKI ADATOK

Újraéledési idő: ≤20 ms.

A 94-es sorozatú foglalatokba dugaszolhatók.

ÜZEMELTETÉSI FELTÉTELEK

Az Európai Unió és Tanács 89/336/EK számú EMC irányelvvel összhangban a beépített elektronika a csatolt és a vezetett zavarokkal szemben akkora szilárdsággal rendelkezik, amely nagyobb, mint az MSZ EN 61812-1 által meghatározott követelmények.

Másrészt transzformátorok, motorok, mágneskapcsolók, erősáramú vezetékek akkora zavarokat okozhatnak, amelyek tönkreteszik a készülék elektronikáját. Ezért az A1, A2 és B1-hez csatlakozó vezetékeket a lehető legrövidebbre kell választani. Ha szükséges, akkor az időrelé bemeneti kapcsait megfelelő RC-kombinációval, varisztorral vagy más túlfeszültségvédő kapcsolással kell ellátni.