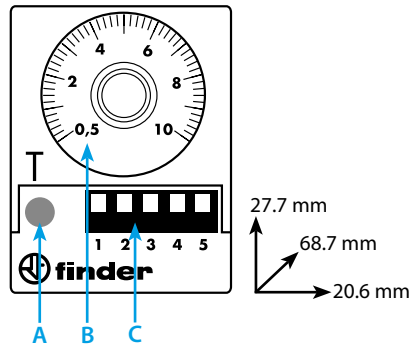




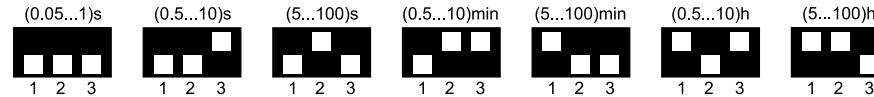
85.02/03/04

|      |   |
|------|---|
|      | <b>85.0x.x.xxx.0000</b><br><b>0.012</b> 12 V AC/DC<br><b>0.024</b> 24 V AC/DC<br><b>0.048</b> 48 V AC/DC<br><b>0.125</b> (110...125)V AC/DC<br><b>8.240</b> (230...240)V AC<br>$U_{min}-U_{max}$ (0.85-1.1) $U_N$ |
|      | P 2 VA/2 W  |
|      | <b>85.02</b> - 2 CO (DPDT) - 10 A 250 V AC<br><b>85.03</b> - 3 CO (3PDT) - 10 A 250 V AC<br><b>85.04</b> - 4 CO (4PDT) - 7 A 250 V AC   |
|      | AC1 2500 VA<br>1750 VA (85.04)<br>AC15 (230 V AC) 500 VA<br>350 VA (85.04)<br>(M) (230 V AC) 0.37 kW<br>0.125 kW (85.04)<br>DC1 (30/110/220)V (10/0.25/0.12)A<br>(7/0.25/0.12)A (85.04)                           |
|      | (-20...+60)°C   |
| IP40 |   |

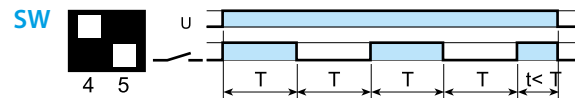
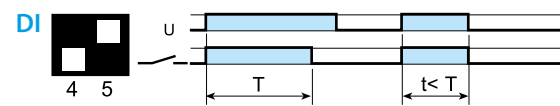
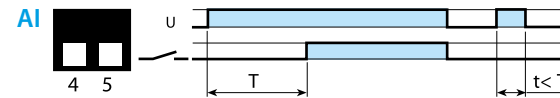
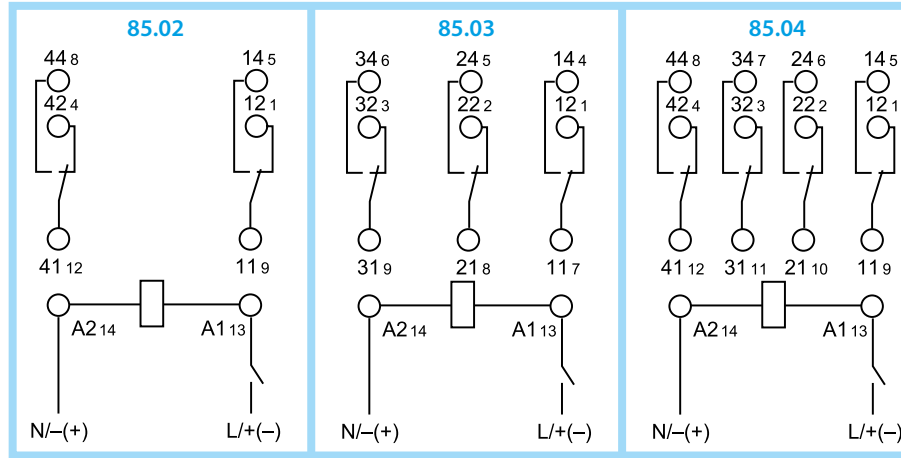
1



2



3



# NEDERLANDS

85.02/03/04  
INSTEELBAAR TIJDRELAIS

1 FRONTAANZICHT

A LED:

- Langzaam knipperend: voedingsspanning aanwezig, uitgangsschakelaar niet bekrachtigd
- Snel knipperend: voedingsspanning aanwezig, uitgangsschakelaar bekrachtigd, tijd loopt
- Brandt continu: voedingsspanning aanwezig, uitgangsschakelaar bekrachtigd

B Tijdstelling

C Dip-schakelaar voor tijdbereiken en functies

2 TIJDBEREIKEN

Tijdbereik-keuzeschakelaar (Tmin...Tmax)

3 AANSLUITSCHEMA / FUNCTIES

**LET OP** De tijd en functie moeten voor het aansluiten van de voedingsspanning ingesteld worden

AI Vertraagd-opkomend

DI Inschakel-wissend

GI Impulsgever (0,5s)

SW Knipperfunctie, symmetrisch, impuls-beginnend

OVERIGE GEGEVENS

Hersteltijd: ≤20 ms.

Voor aansluitvoeten uit de serie 94.

BEDRIJFSVOORWAARDEN

In overeenstemming met de EMC-richtlijn 89/336/EEC hebben de tijdrelais een bepaalde immuniteit tegen uitgestraalde en leidinggevoerde storingen die hoger is dan de eisen volgens EN 61812-1 voorschrift. Onafhankelijk hiervan kunnen transformatoren, motoren, magneetschakelaars en sterkstroomvoerende leidingen storingen afgeven die de elektronica van de tijdrelais verstoren.

Op grond hiervan dienen de leidingen op aansluitingen A1 en A2 zo kort mogelijk te worden gehouden.

Indien nodig kan op A1 en A2 van het tijdrelais een RC-combinatie, varistor of overspanningsbeveiliging worden aangesloten.