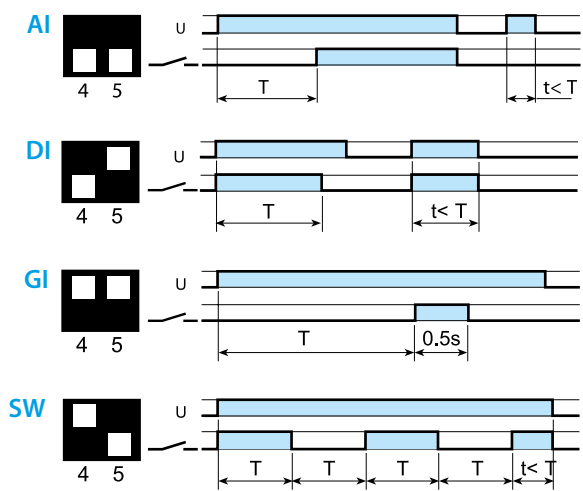
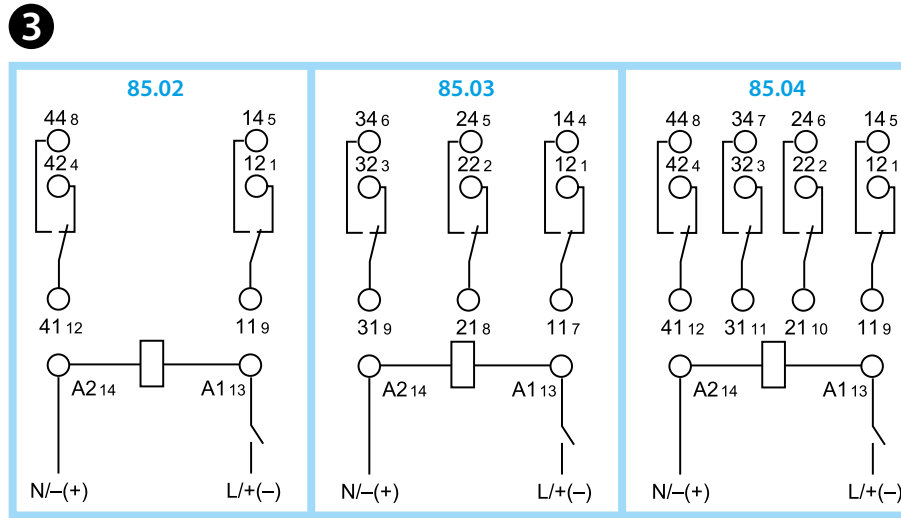
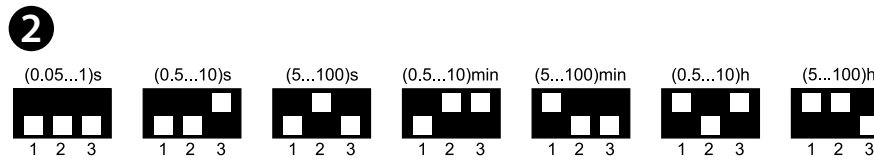
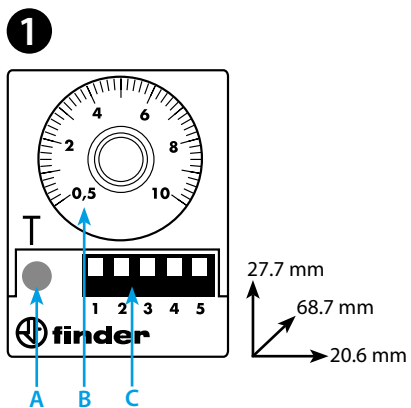




85.02/03/04

	85.0x.x.xxx.0000 0.012 12 V AC/DC 0.024 24 V AC/DC 0.048 48 V AC/DC 0.125 (110...125)V AC/DC 8.240 (230...240)V AC $U_{min}-U_{max}$ (0.85-1.1) U_N
	P 2 VA/2 W
	85.02 - 2 CO (DPDT) - 10 A 250 V AC 85.03 - 3 CO (3PDT) - 10 A 250 V AC 85.04 - 4 CO (4PDT) - 7 A 250 V AC
	AC1 2500 VA 1750 VA (85.04) AC15 (230 V AC) 500 VA 350 VA (85.04) (M) (230 V AC) 0.37 kW 0.125 kW (85.04) DC1 (30/110/220)V (10/0.25/0.12)A (7/0.25/0.12)A (85.04)
	(-20...+60)°C
IP40	



ROMÂNĂ

85.02/03/04 RELEE DE TIMP MINIATURALE FIȘABILE

- 1 VEDERE DIN FAȚĂ**
A LED:
 - lumină intermitentă lentă: alimentare ON, releu OFF
 - lumină intermitentă rapidă: alimentare ON, temporizare în curs, releu OFF
 - lumină permanentă: alimentare ON, releu ON
B Setarea timpului
C Selectoare pentru: scalele de timp și funcții

- 2 SCALELE DE TIMP (DOMENIILE DE TEMPORIZARE)**
 Selectorul rotativ pentru scalele de timp (Tmin...Tmax)

- 3 SCHEMELE DE CONEXIUNE ȘI FUNCȚIILE**
NOTĂ Scalele de timp și funcțiile trebuie setate înainte de alimentarea releului
AI Întârziere la anclanșare
DI Interval
GI Impuls întârziat
SW Intermitență simetrică - început ON (anclanșare)

ALTE DATE
 Timpul de revenire: ≤20 ms.
 Montare în soclurile din seria 94 care permit prinderea pe șină de 35 mm (EN 60715).

CONDIȚII DE FUNCȚIONARE
 În conformitate cu norma Europeană privind compatibilitatea electromagnetică EMC (89/336/EEC), releul de timp are un nivel al imunității, împotriva propagării perturbațiilor prin radiație și conducție, considerabil mai ridicat decât cerințele standardului EN 61812-1. Totuși, dispozitive ca transformatoarele, motoarele, contactoarele, întrerupătoarele și cablurile de putere pot provoca perturbații și chiar distrugerea circuitului electronic al temporizatorului. Din acest motiv, conductoarele de legătură trebuie să fie cât mai scurte posibil, iar, când este necesar, releul de timp trebuie protejat cu ajutorul filtrelor RC, varistoarelor sau descărcătoarelor de supratensiune.

