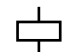


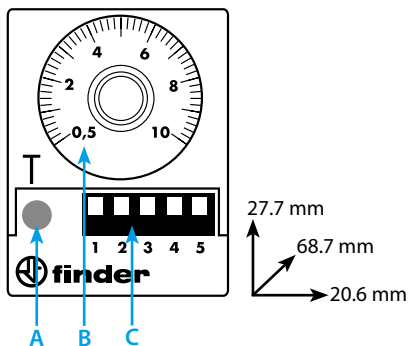




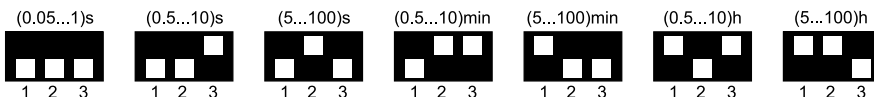
85.02/03/04

	<b>85.0x.x.xxx.0000</b> <b>0.012</b> 12 V AC/DC <b>0.024</b> 24 V AC/DC <b>0.048</b> 48 V AC/DC <b>0.125</b> (110...125)V AC/DC <b>8.240</b> (230...240)V AC $U_{min}-U_{max}$ (0.85-1.1) $U_N$
	P 2 VA/2 W
	<b>85.02</b> - 2 CO (DPDT) - 10 A 250 V AC <b>85.03</b> - 3 CO (3PDT) - 10 A 250 V AC <b>85.04</b> - 4 CO (4PDT) - 7 A 250 V AC
	AC1 2500 VA 1750 VA (85.04) AC15 (230 V AC) 500 VA 350 VA (85.04) (M) (230 V AC) 0.37 kW 0.125 kW (85.04) DC1 (30/110/220)V (10/0.25/0.12)A (7/0.25/0.12)A (85.04)
	(-20...+60)°C
IP40	

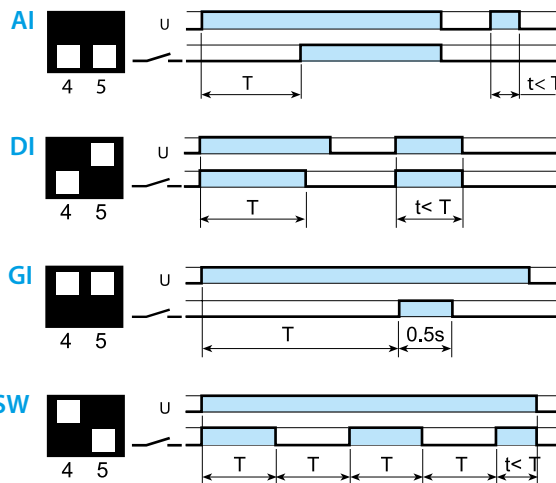
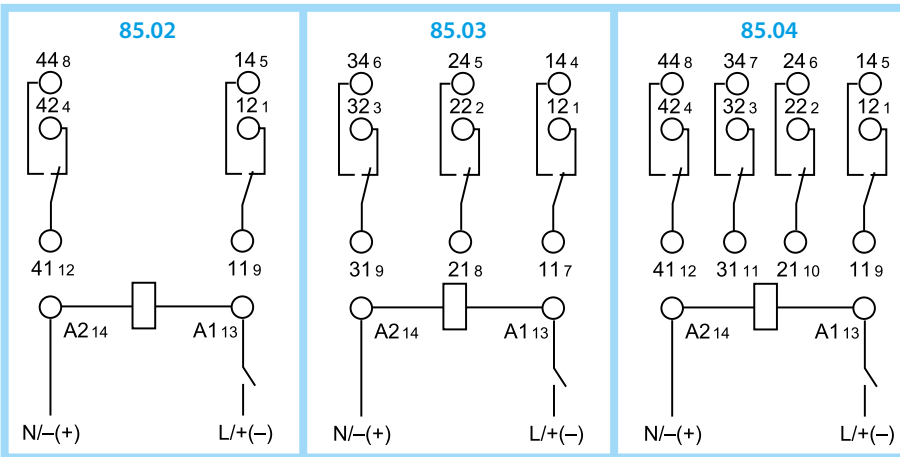
1



2



3



РУССКИЙ

85.02/03/04  
МИНИАТЮРНЫЕ ТАЙМЕРЫ ДЛЯ МОНТАЖА В РОЗЕТКИ

1 ВИД СПЕРЕДИ

- A Светодиод:
- мигает медленно: питание ВКЛ, реле ВЫКЛ
  - мигает быстро: питание ВКЛ, идет отсчет времени, реле ВЫКЛ
  - включен: питание ВКЛ, реле ВКЛ

B Регулировка времени

C Dip-переключатель: диапазоны времени и функции

2 ДИАПАЗОНЫ ВРЕМЕНИ

Поворотный переключатель шкал времени (Тмин...Тмакс)

3 СХЕМЫ ПОДКЛЮЧЕНИЯ И ФУНКЦИИ

**ПРИМЕЧАНИЕ** временные диапазоны и функции необходимо задавать до подачи питания на таймер

- AI Задержка включения  
DI Интервалы  
GI Импульсы с задержкой  
SW Симметричный повтор цикла (начальный импульс ВКЛ)

ДРУГИЕ ДАННЫЕ

Время восстановления: ≤20 мс.  
Розетки для монтажа 94 серии.

УСЛОВИЯ РАБОТЫ

В соответствии с Европейской директивой по электромагнитной совместимости (89/336/ЕС), таймер обладает высоким уровнем защищенности от излучаемых и проводимых помех, намного большим, чем предписано в стандарте EN 61812-1. Однако, такие источники как: трансформаторы, двигатели, выключатели и соответствующие силовые кабели могут мешать функционированию устройства вплоть до его полного повреждения. Поэтому рекомендуется ограничить длину соединительных кабелей и, если необходимо, защитить таймер RC-фильтрами, варисторами или другими устройствами защиты от перенапряжения.

