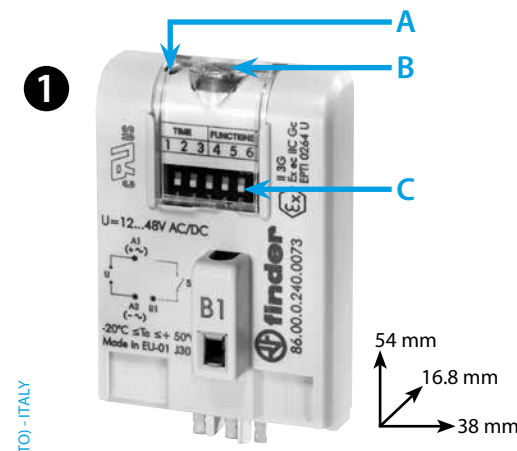
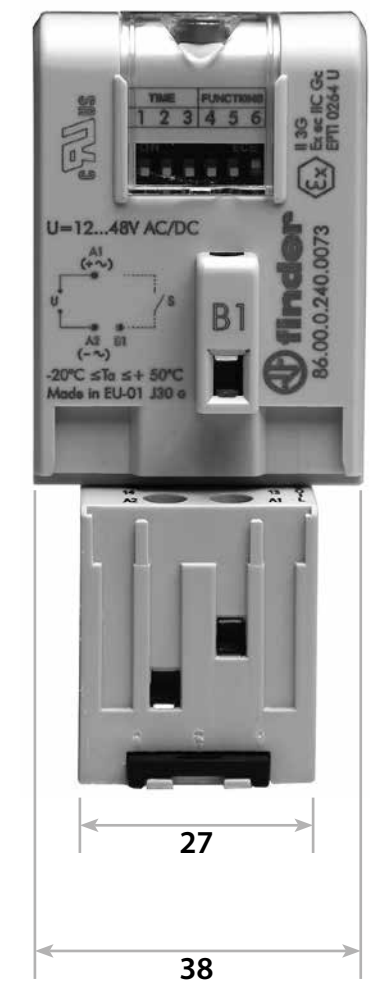
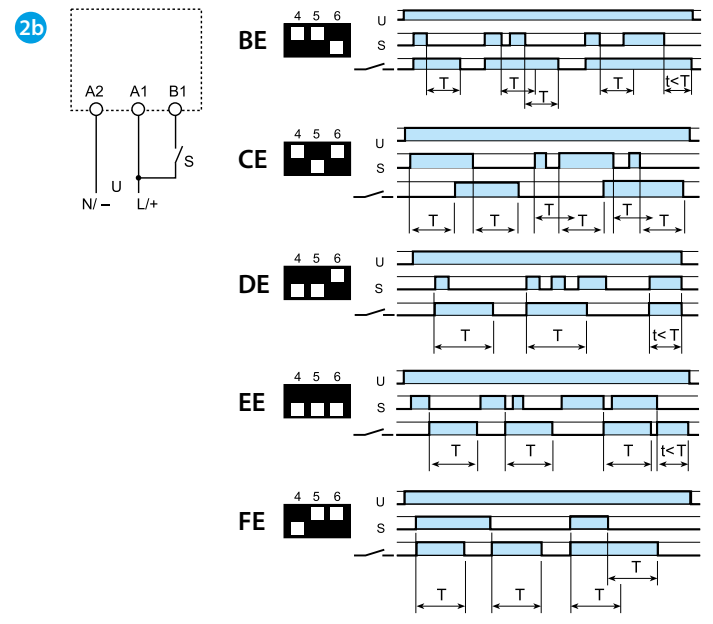
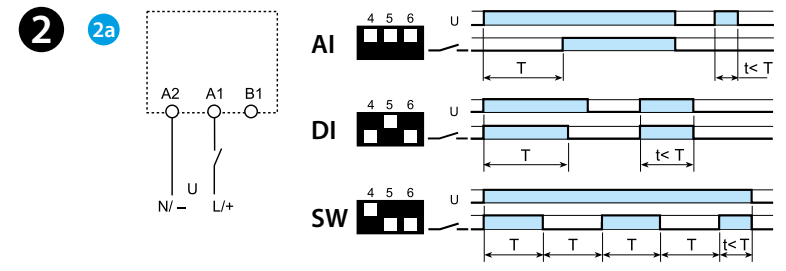
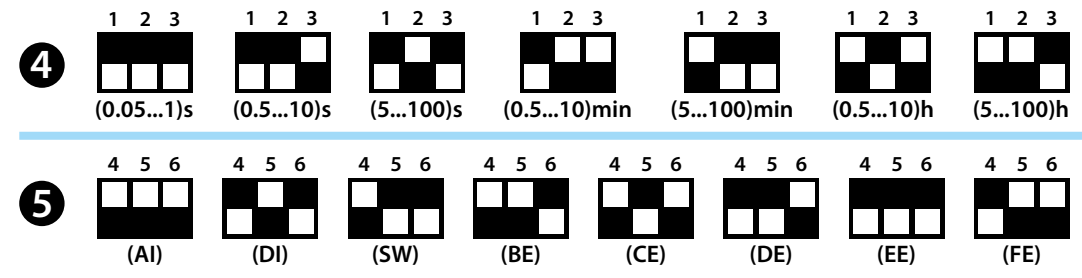
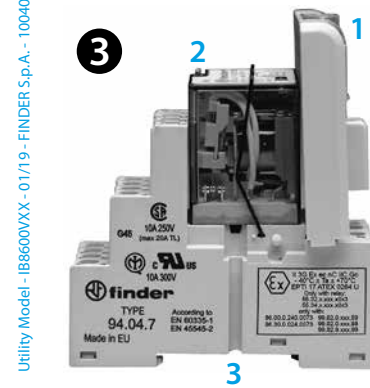


86.00 ATEX

86.00.0.240.0073	
	U _N (12...48)V AC (50/60 Hz) / DC U _{min} 10.2 V AC/DC U _{max} 60 V AC/DC P 1.2 W
	(-20...+50)°C
IP20	



54 mm
16.8 mm
38 mm



ITALIANO

86.00.0.240.0073
MODULO TEMPORIZZATORE MULTIFUNZIONE E MULTITENSIONE

- 1 VISTA FRONTALE**
A LED
B Trimmer per regolazione del ritardo
C Dip Switch: selezione scala tempi e funzioni

- 2 SCHEMI DI COLLEGAMENTO E FUNZIONI**
2a Schema di collegamento senza START esterno
AI Ritardo all'inserzione
DI Intervallo
SW Intermitenza simmetrica inizio ON
2b Schema di collegamento con START esterno
BE Ritardo alla disinserzione con segnale di comando
CE Ritardo all'inserzione e alla disinserzione con segnale di comando
DE Intervallo istantaneo con il segnale di comando
EE Intervallo al rilascio del segnale di comando
FE Doppio intervallo, istantaneo al comando e al rilascio del comando

- 3 INSTALLAZIONE (esempio)**
1 Modulo temporizzatore
2 Relè
3 Zoccolo (SMA)

1	2	3
86.00.0.240.0073	55.32.V.xxx.W0H3	94.02.7
86.00.0.240.0073	55.32.V.xxx.W0H3	94.04.7
86.00.0.240.0073	55.33.V.xxx.W0H3	94.03.7
86.00.0.240.0073	55.34.V.xxx.W0H3	94.04.7

V = 8, 9 - W = 0, 2, 5 - H = 0, 2
xxx = 012, 024, 048

- 4** DIP "TIME"
5 DIP "FUNCTIONS"

ISTRUZIONI DI SICUREZZA

6 INFORMAZIONI GENERALI DI SICUREZZA
 Queste istruzioni di sicurezza si riferiscono all'installazione, utilizzo e manutenzione del timer tipo 86.00 utilizzabile in aree potenzialmente esplosive per la presenza di GAS Zona 2.
 Le informazioni riportate sono ad uso di personale qualificato. I timer sono conformi con i Requisiti Essenziali di Salute e Sicurezza, applicabili per i componenti ATEX, per le zone potenzialmente esplosive riportati nelle normative Europee: EN 60079-0 (2012 + A11: 2013), EN 60079-7 (2015).

7 TRASPORTO, IMMAGAZZINAMENTO
 Al ricevimento della fornitura accertarsi che non sussistano danni imputabili al trasporto e nell'eventualità darne comunicazione immediata, contestandoli allo spedizioniere ed astenendosi dalla messa in funzione.

8 INSTALLAZIONE
 L'installazione deve essere conforme alle regole riportate nella norma EN 60079-14 o con le normative nazionali (edizione in vigore). Prima di iniziare l'installazione in atmosfera esplosiva, l'installatore deve assicurarsi che il relè sia idoneo all'utilizzo nell'area classificata tenendo in considerazione le differenti sostanze infiammabili presenti (**verificare la marcatura riportata sul relè prima di installarlo**).
 Il relè e il timer verranno installati solo da personale qualificato con conoscenza riguardante l'installazione di apparecchiature elettriche per atmosfere esplosive ed è permesso solo nel caso in cui sia il relè sia la macchina applicata siano non alimentati elettricamente.

9 MARCATURA

	Marcatura per le protezioni contro le esplosioni
II Componente per impianti di superficie (diversi dalle miniere)	
3 Categoria 3: livello di protezione normale	
GAS	G Atmosfera esplosiva per la presenza di gas vapori o nebbie infiammabili
	Ex ec Sicurezza aumentata
	IIC Gruppo del Gas
	Gc Equipment Protection Level
-20°C ≤ Ta ≤ +50°C Intervallo di temperatura ambiente	
EPTI 17 ATEX 0264 U	
EPTI: identificativo dell'organismo notificato che rilascia il certificato di tipo	
17: anno di rilascio del certificato	
0264: numero del certificato di tipo	
U: componente Ex	

10 CONDIZIONI SPECIALI
 La massima temperatura registrata sulla superficie del componente non supera gli 88°C ottenuta nelle seguenti condizioni di prova: 5 relè 55.34 a pacco - I contatti 7 A - V bobina = 24 V DC - Tamb = 50°C, cablaggio = 1.5 mm² non supera i 113°C ottenuta nelle seguenti condizioni di prova: 5 relè 55.34 a pacco - I contatti 7 A - V bobina = 230 V AC - Tamb = 52°C). Il componente deve essere inserito all'interno di una custodia che rispetta i requisiti generali per le custodie riportati al paragrafo 4.10 della norma EN 60079-7 e che garantisca un livello di inquinamento 2 secondo la norma IEC 60664-1. Il componente deve essere protetto dai transitori. Le connessioni devono essere eseguite conformemente ai requisiti contenuti nel paragrafo 4.2.2 della norma EN 60079-7.

MANUTENZIONE E RIPARAZIONI
 Non è consentito nessun intervento sul dispositivo da parte dell'utilizzatore.

Utility Model - IB8600VXX-01/19 - FINDER S.p.A. - 10040 ALMESE (TO) - ITALY