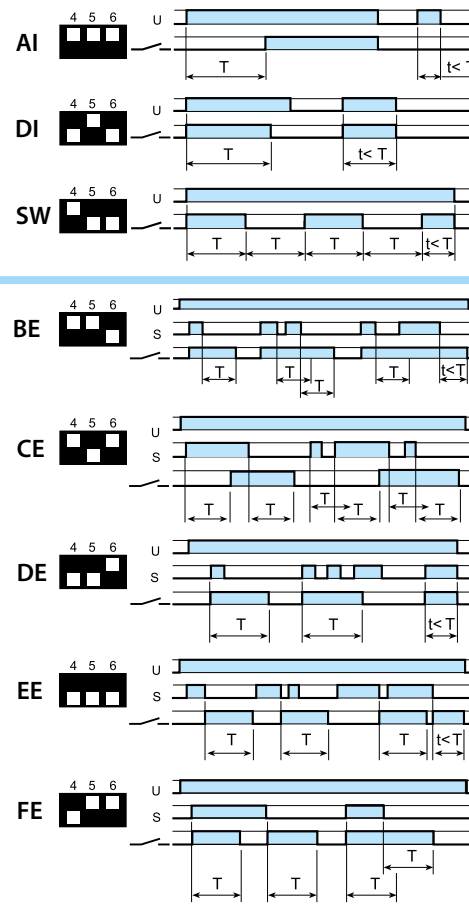
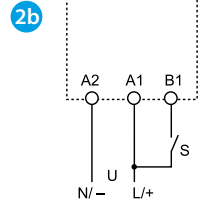
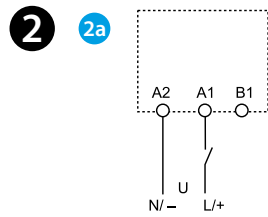
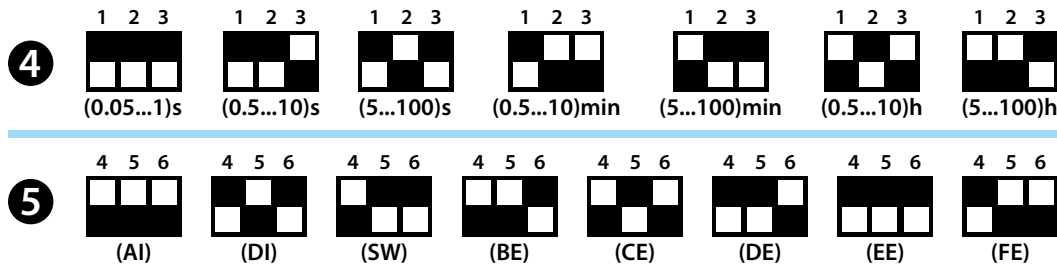
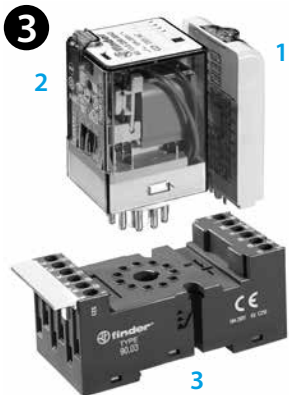
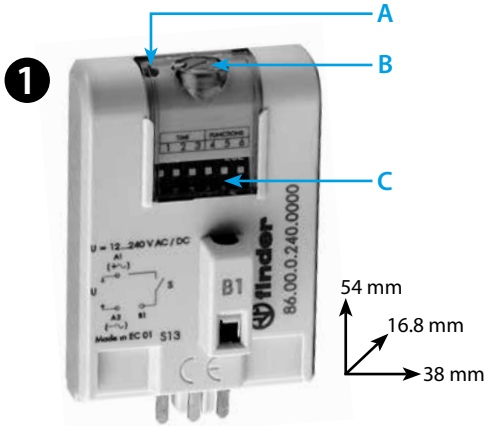




86.00

86.00.0.240.0000	
	U <sub>N</sub> (12...240)V AC (50/60 Hz) / DC U <sub>min</sub> 10.2 V AC/DC U <sub>max</sub> 265 V AC/DC P 1.2 W
	(-20...+50)°C
IP20	



# РУССКИЙ

86.00  
МНОГОФУНКЦИОНАЛЬНЫЙ МОДУЛЬНЫЙ ТАЙМЕР ДЛЯ РАБОТЫ ПРИ РАЗЛИЧНОМ НАПЯЖЕНИИ

- 1 ФРОНТАЛЬНАЯ ПАНЕЛЬ**  
**A** Светодиод  
**B** Триммер для регулировки задержки  
**C** Dip-переключатель: выбор шкалы времени и функций
- 2 СХЕМЫ СОЕДИНЕНИЯ И ФУНКЦИИ**  
**2a** Схема соединения без сигнала СТАРТ  
**AI** Задержка включения  
**DI** Интервалы  
**SW** Симметричный повтор цикла (начальный импульс ВКЛ)
- 2b** Схема соединения с сигналом СТАРТ  
**BE** Задержка отключения с управляющим сигналом  
**CE** Задержка включения и отключения с управляющим сигналом  
**DE** Интервалы по управляющему сигналу при включении  
**EE** Интервалы по управляющему сигналу при отключении  
**FE** Интервалы по управляющему сигналу при включении + при отключении

- 3 МОНТАЖ (пример)**  
**1** Модуль таймера  
**2** Реле  
**3** Розетка

	1	2	3
86.00	56.34	96.04	
86.00	60.12	90.02	
86.00	60.13	90.03	
86.00	62.32	92.03	
86.00	62.33	92.03	

- 4** DIP-переключатель "ВРЕМЯ"  
**5** DIP-переключатель "ФУНКЦИИ"