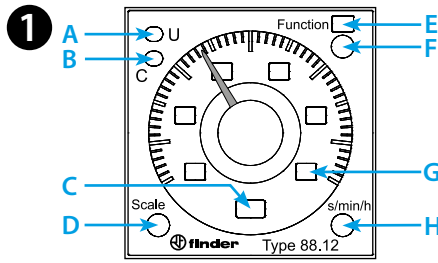
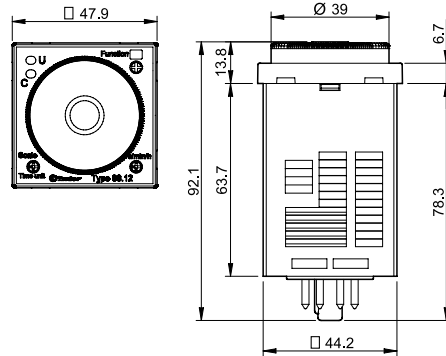




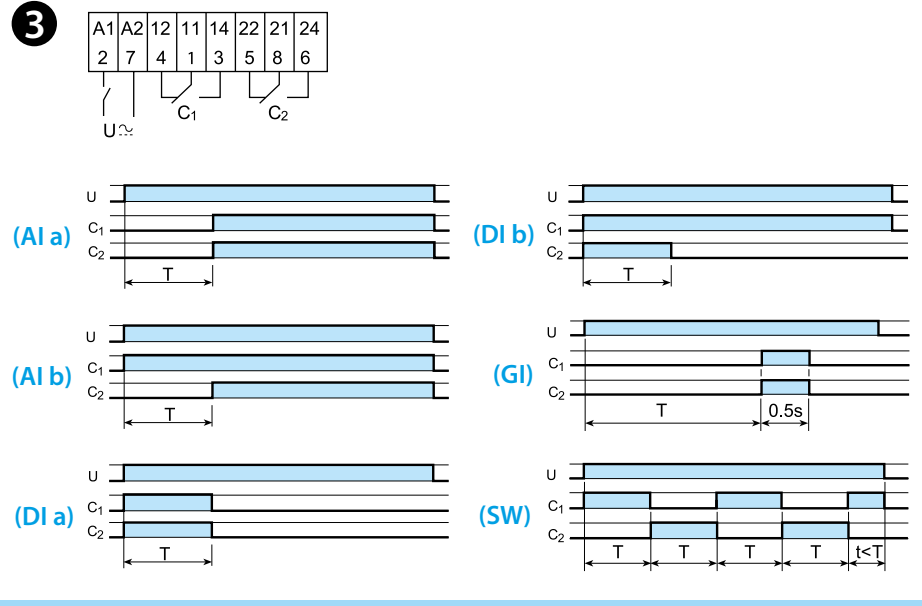
88.12



	88.12.0.230.0002 U _N (24...230)V AC (50/60 Hz) / DC U _{min} 20.4 V AC / DC U _{max} 264.5 V AC / DC P 2.5 VA (230 V) / 1.5 W (24 V)
	2 CO (DPDT) 8 A 250 V AC AC1 2000 VA AC15 (230 V AC) 400 VA M (230 V AC) 0.3 kW DC1 (30/110/220)V (8/0.3/0.12)A
	(-10...+55)°C
IP40	



D \ H	sec	min	h	hx10
0.5	0.5 s	0.5 min	0.5 h	5 h
1	1 s	1 min	1 h	10 h
5	5 s	5 min	5 h	50 h
10	10 s	10 min	10 h	100 h



LED A (U _N)	LED B (M)	U _N		
—	—	—	x1 - x4	x1 - x2
█	█	✓	x1 - x4 x1 - x2	x1 - x2 x1 - x4
█	—	✓	M x1 - x4	x1 - x2
█	█	✓	x1 - x2	x1 - x4

88.12

مؤقت مع وحدة توصيل

1 الواجهة

- A ليد أصفر: التغذية موجودة (U)
- B ليد أحمر: جاري التوقيت (C)
- C وحدة الوقت المختارة
- D أداة اختيار سلم الوقت
- E الوظيفة المختارة
- F أداة اختيار الوظائف: Al a - AI b - DI a - DI b - GI - SW
- G الوقت المختار 0.5, 1, 5, 10
- H أداة اختيار وحدة الوقت: sec (ثواني), min (دقائق), h (ساعات), hx10 (10 ساعات)

2 أداة اختيار سلم الوقت

H أداة اختيار وحدة الوقت:

sec (ثواني), min (دقائق), h (ساعات), hx10 (10 ساعات)

3 مخططات الوصل والوظائف

بدون إشارة خارجية

- AI a تأخير التشغيل (تأخير عدد 2 وصلة)
- AI b تأخير التشغيل (تأخير 1 وصلة + 1 فورية)
- DI a فاصل (تأخير عدد 2 وصلة)
- DI b فاصل (تأخير 1 وصلة + 1 فورية)
- GI نبض مؤخر
- SW ومض متناسق (البدء بتشغيل الومض)

ملاحظة

يجب تجهيز سلم الأوقات والوظائف قبل وصل الجهاز المؤقت بالطاقة. وقت الاسترداد: 200 بالآلف من الثانية.