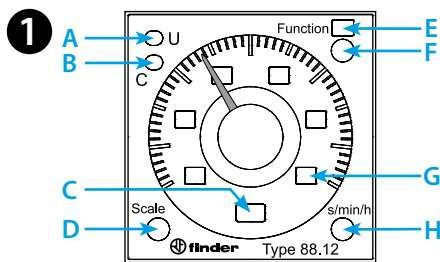
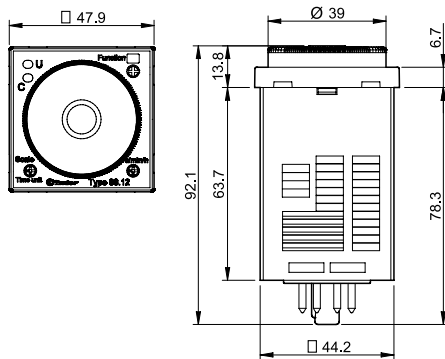




88.12

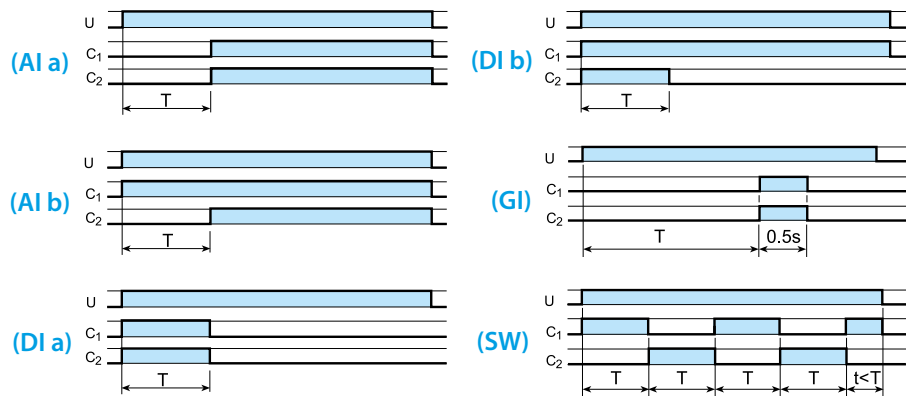
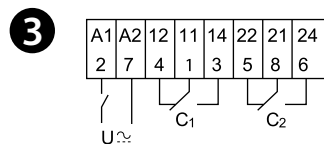


	88.12.0.230.0002 U _N (24...230)V AC (50/60 Hz) / DC U _{min} 20.4 V AC / DC U _{max} 264.5 V AC / DC P 2.5 VA (230 V) / 1.5 W (24 V)
	2 CO (DPDT) 8 A 250 V AC AC1 2000 VA AC15 (230 V AC) 400 VA M (230 V AC) 0.3 kW DC1 (30/110/220)V (8/0.3/0.12)A
	(-10...+55)°C
IP40	



2

D \ H	sec	min	h	hx10
0.5	0.5 s	0.5 min	0.5 h	5 h
1	1 s	1 min	1 h	10 h
5	5 s	5 min	5 h	50 h
10	10 s	10 min	10 h	100 h



LED A (U _N)	LED B (☺)	U _N		
—	—	—	x1 - x4	x1 - x2
█		✓	x1 - x4 x1 - x2	x1 - x2 x1 - x4
█	—	✓	☺ x1 - x4	x1 - x2
█	█	✓	x1 - x2	x1 - x4

ČESKY

88.12
ČASOVÉ RELÉ DO PANELU

- 1 ČELNÍ PANEĽ**
A Žlutá LED – provozní napětí zapnuto
B Červená LED – čas zpoždění ubíhá
C Okénko zvoleného času zpoždění
D Časový rozsah
E Okénko zvolené funkce
F Funkce: Ala - Alb - Dla - Dlb - GI - SW
G Zvolený časový rozsah: 0.5 - 1 - 5 - 10
H Časová škála: sec, min, h, hx10
- 2 TYP 88.12 (NASTAVITELNÉ OTOČNÝM VOLIČEM D A H)**
D Časový rozsah: 0.5 - 1 - 5 - 10
H Časová škála: sec, min, h, hx10
- 3 POKYNY PRO MONTÁŽ / FUNKCE**
Ovládání kontaktem v napájecím obvodu na A1 (2)
Ala Zpožděný rozběh (2 časově zpožděné kontakty)
Alb Zpožděný rozběh (1 časově zpožděný + 1 okamžitý kontakt)
Dla Přechodný kontakt (2 časově zpožděné kontakty)
Dlb Přechodný kontakt (1 časově zpožděný + 1 okamžitý kontakt)
GI Vysílač impulsu
SW Blikač začínající pulsem
- UPOZORNĚNÍ**
 Čas a funkce je nezbytné volit před připojením provozního napětí.
 Doba zotavení: 200 ms.