

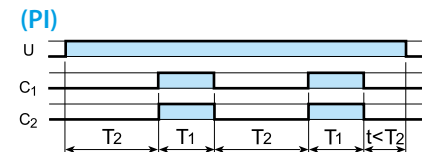
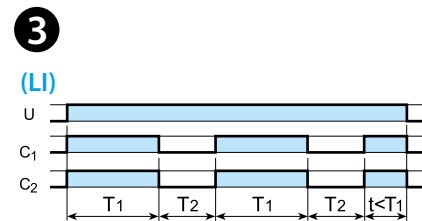
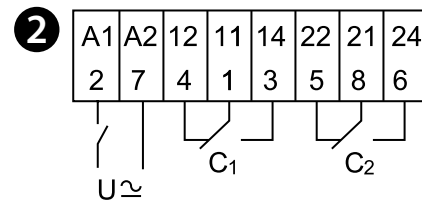
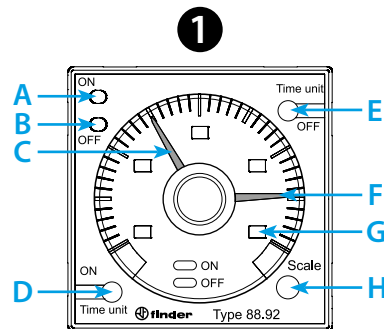
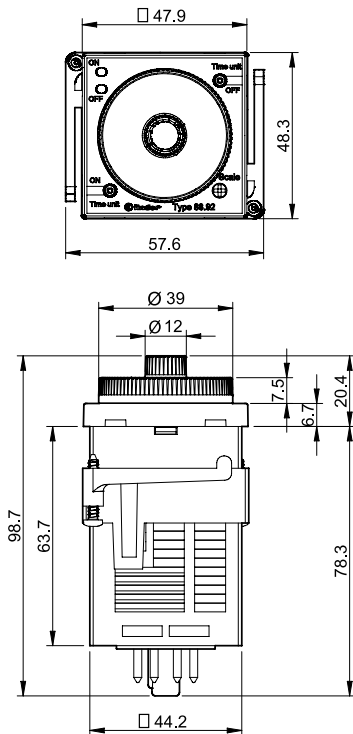


88.92

Utility Model - IB8892001 - 05/19 - Finder S.p.A. con unico socio - 10040 ALMESE (TO) - ITALY



	88.92.0.240.000X U _N (12...240)V AC (50/60 Hz) / DC U _{min} 10.8 V AC / DC U _{max} 264 V AC / DC P 2.5 VA (230 V) / 1.5 W (24 V)
	2 CO (DPDT) 8 A 250 V AC
	AC1 2000 VA AC15 (230 V AC) 400 VA (M) (230 V AC) 0.3 kW DC1(30/110/220)V (8/0.3/0.12)A
	(-10...+55)°C
IP40	



LED A (ON)	LED B (OFF)	U _N		
-	-	-	11 - 14 21 - 24	11 - 12 21 - 22
	-	✓	11 - 12 21 - 22	11 - 14 21 - 24
-		✓	11 - 14 21 - 24	11 - 12 21 - 22

H	D - E					
	s	s10	m	m10	h	h10
1.2	1.2 s	12 s	1.2 min	12 min	1.2 h	12 h
3	3 s	30 s	3 min	30 min	3 h	30 h
12	12 s	120 s	12 min	120 min	12 h	120 h
30	30 s	300 s	30 min	300 min	30 h	300 h

ČESKY

88.92
ČASOVÉ RELÉ DO PANELU

1 ČELNÍ PANEĽ

- A Červená LED: výstup sepnut (T1)
- B Zelená LED: výstup rozepnut (T2)
- C Červený volič: nastavení T1
- D Jednotky časového rozsahu červeného voliče (T1): (s - s10 - m - m10 - h - h10) (*)
- E Jednotky časového rozsahu zeleného voliče (T2): (s - s10 - m - m10 - h - h10) (*)
- F Zelený volič: nastavení T2
- G (1-2-3-4-5): indikace zvolené časové rozsahu
- H Přepínač časového rozsahu: (1.2-3-12-30)

2 SCHÉMA ZAPOJENÍ

3 FUNKCE

- LI Taktovací začínající pulsem (88.92.0.240.0001)
- PI Taktovací začínající prodlevou (88.92.0.240.0000)

POZNÁMKY

- Časové rozsahy (D-E-H) musí být nastaveny před připojením provozního napětí
- Celkový časový rozsah: (25 ms...300 h)
- doba zotavení: 200 ms
- Přesnost doby nastavení při plném rozsahu: ± 1%
- (*) s = vteřiny, s10 = vteřiny x 10, m = minuty, m10 = minuty x 10, h = hodiny, h10 = hodiny x 10

