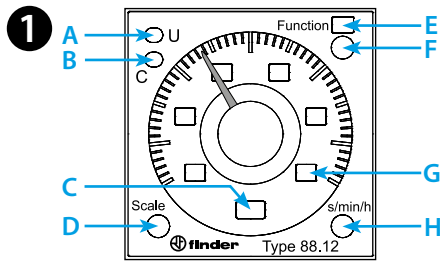
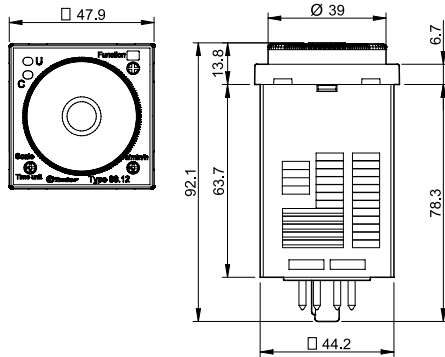




88.12

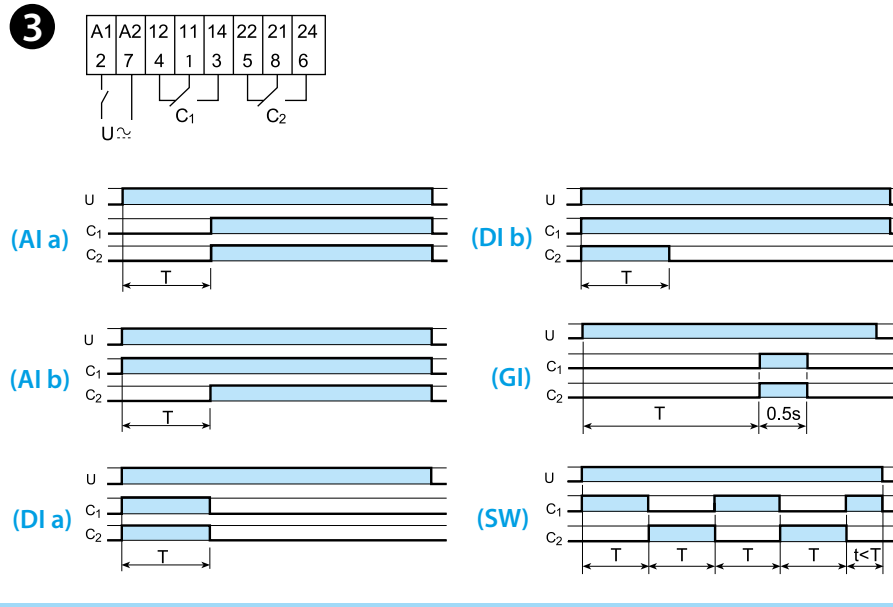


	88.12.0.230.0002 U _N (24...230)V AC (50/60 Hz) / DC U _{min} 20.4 V AC / DC U _{max} 264.5 V AC / DC P 2.5 VA (230 V) / 1.5 W (24 V)
	2 CO (DPDT) 8 A 250 V AC AC1 2000 VA AC15 (230 V AC) 400 VA M (230 V AC) 0.3 kW DC1 (30/110/220)V (8/0.3/0.12)A
	(-10...+55)°C
IP40	



2

D \ H	sec	min	h	hx10
0.5	0.5 s	0.5 min	0.5 h	5 h
1	1 s	1 min	1 h	10 h
5	5 s	5 min	5 h	50 h
10	10 s	10 min	10 h	100 h



LED A (U _N)	LED B (M)	U _N		
		-	x1 - x4	x1 - x2
		✓	x1 - x4 x1 - x2	x1 - x2 x1 - x4
		✓	 x1 - x4	x1 - x2
		✓	x1 - x2	x1 - x4

DEUTSCH

88.12
MULTIFUNKTION-ZEIT-RELAIS

- 1 FRONTANSICHT**
 A Gelbe LED: Betriebsspannung EIN (U)
 B Rote LED: Zeit läuft (C)
 C Fenster der gewählten Zeit
 D Zeitskalenfaktor-Schalter
 E Fenster der gewählten Funktion
 F Funktions-Schalter: Ala - Alb - Dla - Dlb - GI - SW
 G Gewählte Zeitskala: 0.5 - 1 - 5 - 10
 H Zeitbereiches-Schalter: sec, min, h, hx10

- 2 TYP 88.12 (EINSTELLBAR AM DREHSCHALTER D UND H)**
 D Zeitskalenfaktor-Schalter: 0.5 - 1 - 5 - 10
 H Zeitbereiches-Schalter: sec, min, h, hx10

- 3 ANSCHLUSSBEISPIELE UND FUNKTION**
Ansteuerung über Startkontakt zu A1 (2)
 Ala Ansprechverzögerung (2 zeitverzögerte Kontakte)
 Alb Ansprechverzögerung (1 zeitverzögerter + 1 Sofortkontakt)
 Dla Einschaltwischer (2 zeitverzögerter Kontakte)
 Dlb Einschaltwischer (1 zeitverzögerter + 1 Sofortkontakt)
 GI Impulsgeber (0,5 s) nach einstellbarer Verzögerung
 SW Symmetrischer Blinkgeber (impulsbeginnend)

BEACHTEN
 Die Zeit und die Funktion muss vor dem Anlegen der Betriebsspannung gewählt werden.
 Wiederbereitschaftsdauer: 200 ms.