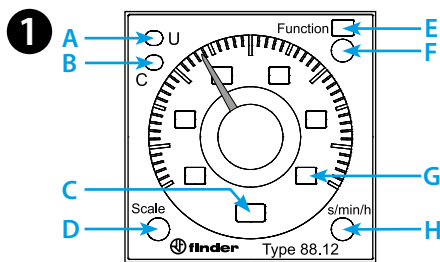
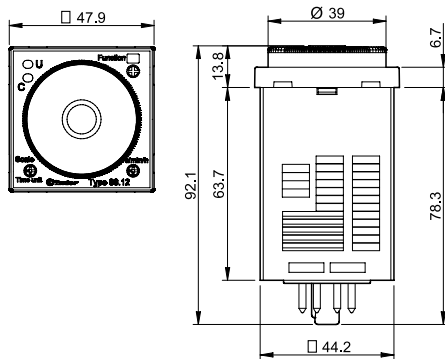




88.12

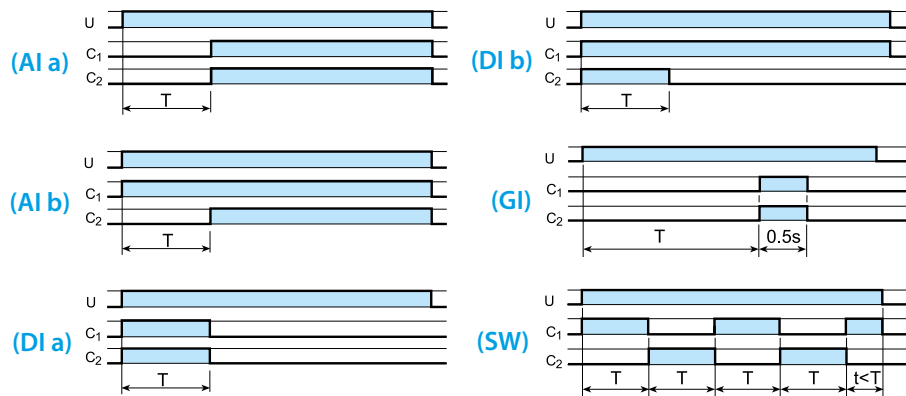
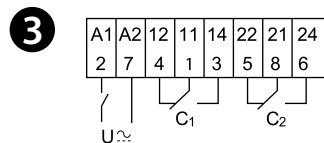


	88.12.0.230.0002 U _N (24...230)V AC (50/60 Hz) / DC U _{min} 20.4 V AC / DC U _{max} 264.5 V AC / DC P 2.5 VA (230 V) / 1.5 W (24 V)
	2 CO (DPDT) 8 A 250 V AC AC1 2000 VA AC15 (230 V AC) 400 VA M (230 V AC) 0.3 kW DC1 (30/110/220)V (8/0.3/0.12)A
	(-10...+55)°C
IP40	



2

D \ H	sec	min	h	hx10
0.5	0.5 s	0.5 min	0.5 h	5 h
1	1 s	1 min	1 h	10 h
5	5 s	5 min	5 h	50 h
10	10 s	10 min	10 h	100 h



LED A (U _N)	LED B (M)	U _N		
—	—	—	x1 - x4	x1 - x2
█	█	✓	x1 - x4 x1 - x2	x1 - x2 x1 - x4
█	—	✓	M x1 - x4	x1 - x2
█	█	✓	x1 - x2	x1 - x4

ΕΛΛΗΝΙΚΑ

88.12
ΧΡΟΝΙΚΟ

- 1 ΠΡΟΣΘΙΟΣ ΠΙΝΑΚΑΣ**
- A LED κίτρινο: παρουσία τροφοδοσίας (U)
 - B LED κόκκινο: χρονισμός σε εξέλιξη (C)
 - C Επιλεγμένη μονάδα χρόνου
 - D Επιλογέας κλιμάκων χρόνων
 - E Επιλεγμένη λειτουργία
 - F Επιλογέας λειτουργιών: A1a - A1b - D1a - D1b - GI - SW
 - G Επιλεγμένη κλίμακα χρόνων: 0.5 - 1 - 5 - 10
 - H Επιλογέας μονάδας χρόνου: sec (δευτερόλεπτο), min (λεπτό), h (ώρα), hx10 (10 ώρες)

- 2 Τέρμα της κλίμακας**
- D Επιλογέας κλιμάκων χρόνων: 0.5 - 1 - 5 - 10
 - H Επιλογέας μονάδας χρόνου: sec (δευτερόλεπτο), min (λεπτό), h (ώρα), hx10 (10 ώρες)

- 3 ΔΙΑΓΡΑΜΜΑΤΑ ΣΥΝΔΕΣΜΟΛΟΓΙΑΣ ΚΑΙ ΛΕΙΤΟΥΡΓΙΕΣ**
Λειτουργίες χωρίς εξωτερικό START
- A1a Καθυστέρηση ενεργοποίησης (2 επαφές σε καθυστέρηση)
 - A1b Καθυστέρηση ενεργοποίησης (1 επαφή σε καθυστέρηση + 1 στιγμιαία)
 - D1a Διάλειμμα (2 επαφές σε καθυστέρηση)
 - D1b Διάλειμμα (1 επαφή σε καθυστέρηση + 1 στιγμιαία)
 - GI Καθυστερημένος παλμός
 - SW Συμμετρική ασυνεχής λειτουργία, έναρξη ON

ΠΡΟΣΟΧΗ
Τα χρονοδιαγράμματα και οι λειτουργίες θα πρέπει να ρυθμίζονται πριν από την ενεργοποίηση του χρονοδιακόπτη.
Χρόνος αναμόρφωσης: 200 ms.