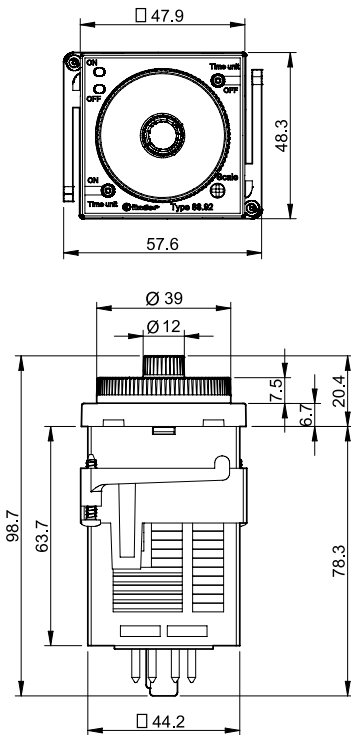
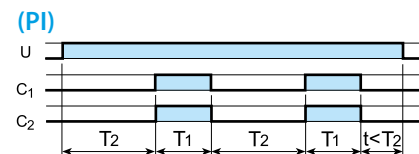
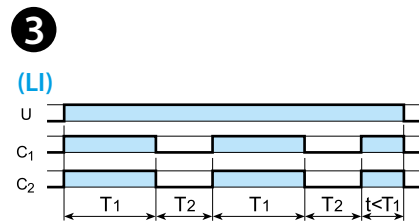
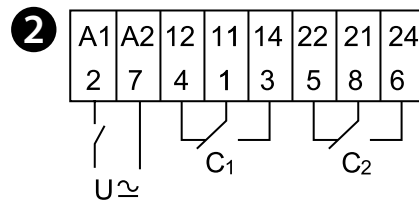
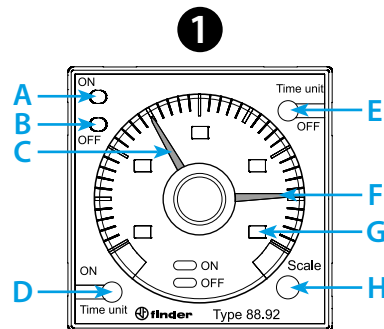




88.92

	88.92.0.240.000X U _N (12...240)V AC (50/60 Hz) / DC U _{min} 10.8 V AC / DC U _{max} 264 V AC / DC P 2.5 VA (230 V) / 1.5 W (24 V)
	2 CO (DPDT) 8 A 250 V AC
	AC1 2000 VA AC15 (230 V AC) 400 VA (M) (230 V AC) 0.3 kW DC1(30/110/220)V (8/0.3/0.12)A
	(-10...+55)°C
IP40	



LED A (ON)	LED B (OFF)	U _N		
-	-	-	11 - 14 21 - 24	11 - 12 21 - 22
	-	✓	11 - 12 21 - 22	11 - 14 21 - 24
-		✓	11 - 14 21 - 24	11 - 12 21 - 22

H	D - E					
	s	s10	m	m10	h	h10
1.2	1.2 s	12 s	1.2 min	12 min	1.2 h	12 h
3	3 s	30 s	3 min	30 min	3 h	30 h
12	12 s	120 s	12 min	120 min	12 h	120 h
30	30 s	300 s	30 min	300 min	30 h	300 h

ΕΛΛΗΝΙΚΑ

88.92

ΧΡΟΝΟΔΙΑΚΟΠΤΕΣ ΜΕ ΣΥΜΠΛΗΞΗ ΠΑΥΣΗΣ-ΕΡΓΑΣΙΑΣ

1 ΠΡΟΣΟΦΗ

- A Κόκκινο LED: Εργασία (T1)
- B Πράσινο LED: Παύση (T2)
- C Κόκκινος επιλογέας: Ρύθμιση χρόνου T1
- D Επιλογέας μονάδας χρόνου ON (T1): (s - s10 - m - m10 - h - h10) (*)
- E Επιλογέας μονάδας χρόνου OFF (T2): (s - s10 - m - m10 - h - h10) (*)
- F Πράσινος επιλογέας: Ρύθμιση χρόνου T2
- G Επιλεγμένη κλίμακα χρόνων
- H Χρονικές κλίμακες

2 ΔΙΑΓΡΑΜΜΑ ΚΑΛΩΔΙΩΣΗΣ

3 ΛΕΙΤΟΥΡΓΙΕΣ

- LI Λειτουργία παύσης εργασίας με έναρξη εργασίας (88.92.0.240.0001)
- PI Λειτουργία παύσης εργασίας με έναρξη παύσης (88.92.0.240.0000)

ΣΗΜΕΙΩΣΗ

- Οι χρονικές κλίμακες (D - E) πρέπει να οριστούν πριν από την ενεργοποίηση του χρονοδιακόπτη
- Προκαθορισμένο χρονικό εύρος: (25 ms...300 h)
- Χρόνος επαναφοράς 200 ms.
- Ακρίβεια πλήρους κλίμακας: ± 1%
- (*) s (δευτερόλεπτα), s10 (δευτερόλεπτα x10), m (λεπτά), m10 (λεπτά x10), h (ώρες), h10 (ώρες x10)