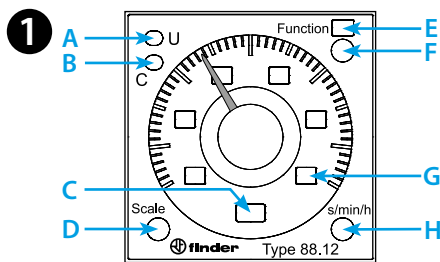
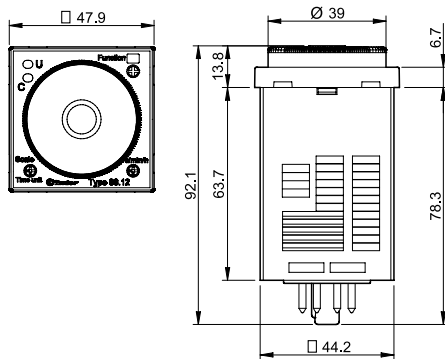




88.12

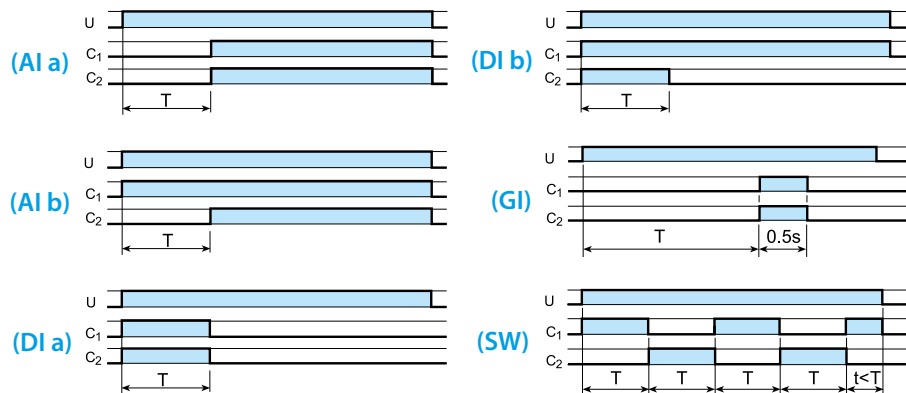
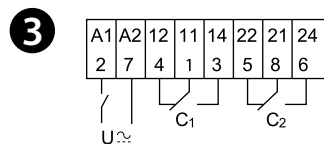


	<b>88.12.0.230.0002</b> U <sub>N</sub> (24...230)V AC (50/60 Hz) / DC U <sub>min</sub> 20.4 V AC / DC U <sub>max</sub> 264.5 V AC / DC P 2.5 VA (230 V) / 1.5 W (24 V)
	2 CO (DPDT) 8 A 250 V AC  AC1 2000 VA AC15 (230 V AC) 400 VA M (230 V AC) 0.3 kW DC1 (30/110/220)V (8/0.3/0.12)A
	(-10...+55)°C
IP40	



2

D \ H	sec	min	h	hx10
0.5	0.5 s	0.5 min	0.5 h	5 h
1	1 s	1 min	1 h	10 h
5	5 s	5 min	5 h	50 h
10	10 s	10 min	10 h	100 h



LED A (U <sub>N</sub> )	LED B (M)	U <sub>N</sub>		
		-	x1 - x4	x1 - x2
		✓	x1 - x4 x1 - x2	x1 - x2 x1 - x4
		✓	 x1 - x4	x1 - x2
		✓	x1 - x2	x1 - x4

# FRANCAIS

88.12  
RELAIS TEMPORISES EMBROCHABLES

- 1 **TABLEAU FRONTAL**  
**A** LED jaune: présence tension (U)  
**B** LED rouge: temporisation en cours (C)  
**C** Unité de temps sélectionnée  
**D** Sélecteur des gammes de temps  
**E** Fonction sélectionnée  
**F** Sélecteur des fonctions: Ala - Alb - Dla - Dlb - GI - SW  
**G** Gamme de temps sélectionnée: 0.5 - 1 - 5 - 10  
**H** Sélecteur de l'unité de temps:  
 sec(seconde), min (minute), h (heure), hx10(10 heures)
- 2 **VALEURS DE FOND D'ÉCHELLE POUR TYPE 88.12**  
**D** Sélecteur des gammes de temps: 0.5 - 1 - 5 - 10  
**H** Sélecteur de l'unité de temps:  
 sec(seconde), min (minute), h (heure), hx10(10 heures)
- 3 **SCHEMA DE RACCORDEMENT ET FONCTIONS**  
**Sans signal de commande**  
**Ala** Temporisé à la mise sous tension (2 contacts retardés)  
**Alb** Temporisé à la mise sous tension (1 contact retardé + 1 instantané)  
**Dla** Intervalle (2 contacts temporisés)  
**Dlb** Intervalle (1 contact temporisé + 1 contact instantané)  
**GI** Impulsion fixe retardé (0.5s)  
**SW** Clignotant à cycle symétrique départ Travail

**NOTE**  
 La gamme de temps et la fonction doivent être sélectionnées avant la mise sous tension du relais temporisé.  
 Temps de réarmement: 200 ms.