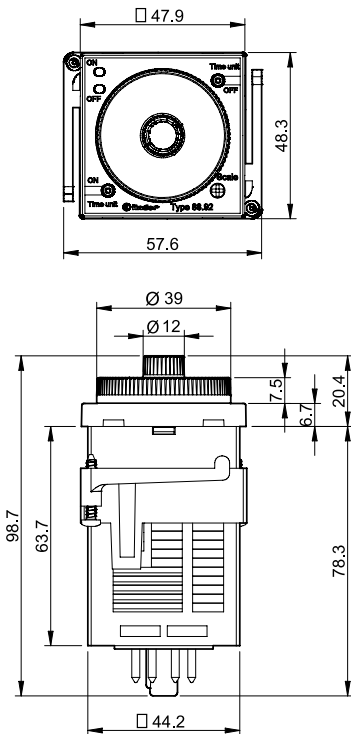
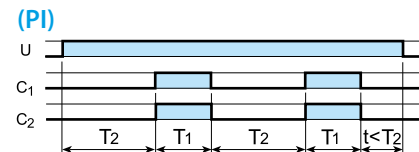
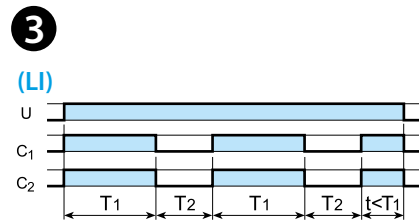
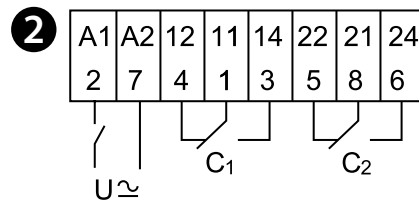
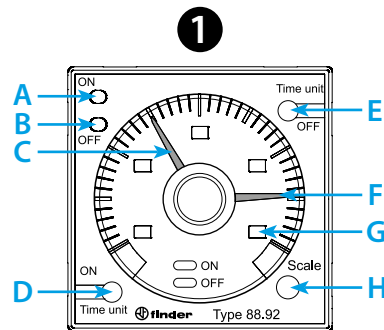




88.92

Utility Model - IB8892001 - 05/19 - Finder S.p.A. con unico socio - 10040 ALMESE (TO) - ITALY

	88.92.0.240.000X U _N (12...240)V AC (50/60 Hz) / DC U _{min} 10.8 V AC / DC U _{max} 264 V AC / DC P 2.5 VA (230 V) / 1.5 W (24 V)
	2 CO (DPDT) 8 A 250 V AC
	AC1 2000 VA AC15 (230 V AC) 400 VA (M) (230 V AC) 0.3 kW DC1(30/110/220)V (8/0.3/0.12)A
	(-10...+55)°C
IP40	



LED A (ON)	LED B (OFF)	U _N		
-	-	-	11 - 14 21 - 24	11 - 12 21 - 22
	-	✓	11 - 12 21 - 22	11 - 14 21 - 24
-		✓	11 - 14 21 - 24	11 - 12 21 - 22

H	D - E					
	s	s10	m	m10	h	h10
1.2	1.2 s	12 s	1.2 min	12 min	1.2 h	12 h
3	3 s	30 s	3 min	30 min	3 h	30 h
12	12 s	120 s	12 min	120 min	12 h	120 h
30	30 s	300 s	30 min	300 min	30 h	300 h

FRANCAIS

88.92
TIMER CLIGNOTEMENT ASYMETRIQUE MONTAGE EN FAÇADE
SUR PANNEAU OU SUR SUPPORT

1 TABLEAU FRONTAL

- A LED rouge: contact position travail (T1)
- B LED verte: contact position repos (T2)
- C Sélecteur rouge: réglage du temps position travail (T1)
- D Sélecteur de l'unité de temps ON (T1): (s - s10 - m - m10 - h - h10) (*)
- E Sélecteur de l'unité de temps OFF (T2): (s - s10 - m - m10 - h - h10) (*)
- F Sélecteur vert: réglage du temps position repos (T2)
- G Gamme de temps sélectionnée
- H Sélecteur de l'échelle de temps

2 SCHEMAS DE RACCORDEMENT

3 FONCTIONS

- LI Fonctions clignotement asymétrique départ position travail (88.92.0.240.0001)
- PI Fonctions clignotement asymétrique départ position repos (88.92.0.240.0000)

NOTA

- Les échelles de temps (D - E - H) doivent être réglées avant d'alimenter le timer
- Temporisations disponibles: (25 ms...300 h)
- Temps de réarmement: 200 ms
- Précision en fond d'échelle: ± 1%
- (*) s (secondes), s10 (secondes x10), m (minutes), m10 (minutes x10), h (heures), h10 (heures x10)