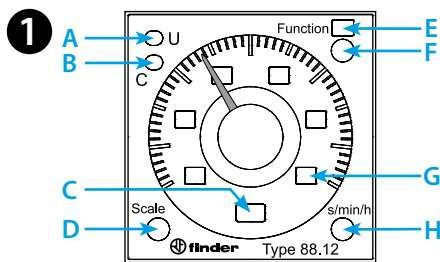
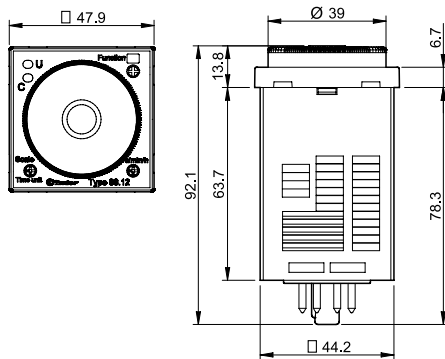




88.12

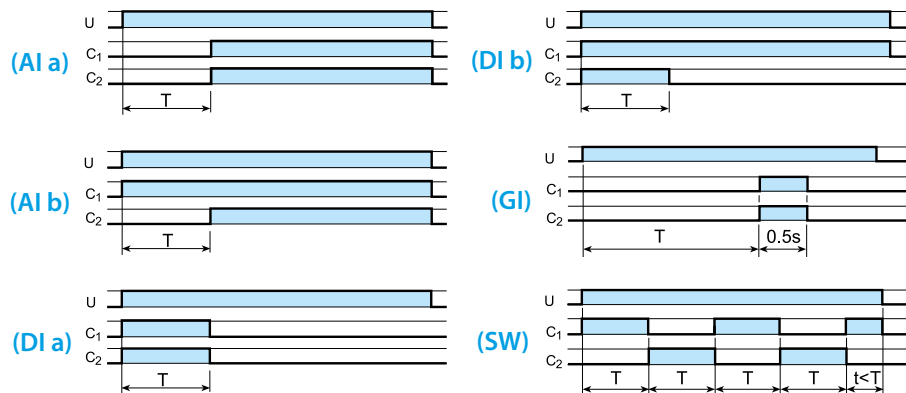
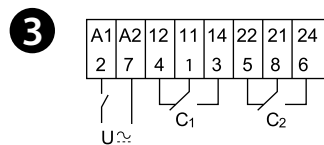


	88.12.0.230.0002 U _N (24...230)V AC (50/60 Hz) / DC U _{min} 20.4 V AC / DC U _{max} 264.5 V AC / DC P 2.5 VA (230 V) / 1.5 W (24 V)
	2 CO (DPDT) 8 A 250 V AC AC1 2000 VA AC15 (230 V AC) 400 VA M (230 V AC) 0.3 kW DC1 (30/110/220)V (8/0.3/0.12)A
	(-10...+55)°C
IP40	



2

D \ H	sec	min	h	hx10
0.5	0.5 s	0.5 min	0.5 h	5 h
1	1 s	1 min	1 h	10 h
5	5 s	5 min	5 h	50 h
10	10 s	10 min	10 h	100 h



LED A (U _N)	LED B (M)	U _N		
		-	x1 - x4	x1 - x2
		✓	x1 - x4 x1 - x2	x1 - x2 x1 - x4
		✓	 x1 - x4	x1 - x2
		✓	x1 - x2	x1 - x4

MAGYAR

88.12

TÖBBFUNKCIÓS DUGASZOLHATÓ IDŐRELÉK

1 HOMLOKKÉPI NÉZET

- A Sárga LED: tápfeszültség rendben (U)
- B Piros LED: időzítési folyamatban (C)
- C Kiválasztott időtartomány ablaka
- D Időskála választó forgatókapcsoló
- E Kiválasztott időzítési funkció ablaka
- F Funkcióválasztó forgatókapcsoló: Ala - Alb - Dla - Dlb - GI - SW
- G Kiválasztott időskála: 0.5 - 1 - 5 - 10
- H Időtartomány választó forgatókapcs: sec, min, h, hx10

2 88.12-ES TÍPUS (ELVÉGEZHETŐ A H ÉS D, E KAPCSOLÓKKAL)

- D Időskála választó forgatókapcsoló: 0.5 - 1 - 5 - 10
- H Időtartomány választó forgatókapcs: sec, min, h, hx10

3 SZERELÉSI PÉLDÁK / MŰKÖDÉS

Vezérlés az A1(2)-re kötött indítókontaktussal

- Ala Meghúzás késleltetésű relé (2 késleltetett érintkező)
- Alb Meghúzás késleltetésű relé (1 késleltetett + 1 azonnali műk. érintkező)
- Dla Bekapcsolást törölő relé (2 késleltetett érintkező)
- Dlb Bekapcsolást törölő relé (1 késleltetett + 1 azonnali műk. érintkező)
- GI Impulzusadó (0,5 s) relé késleltetéssel
- SW Villógó relé, szimmetrikus, impulzusindítással

FIGYELEM

Az időzítési funkciót és a működési időket feszültségmentes állapotban kell beállítani.
Újraéledési idő: 200 ms.