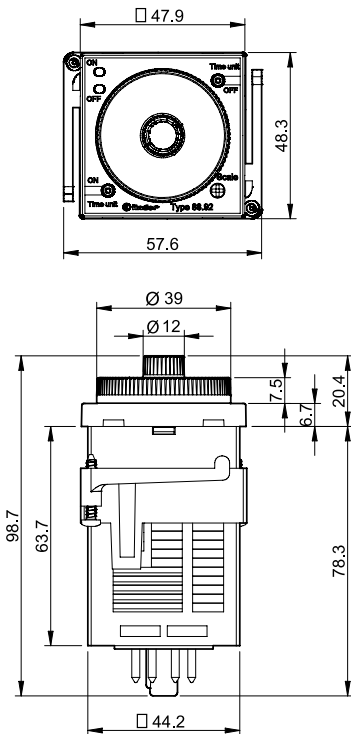
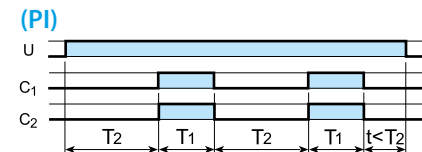
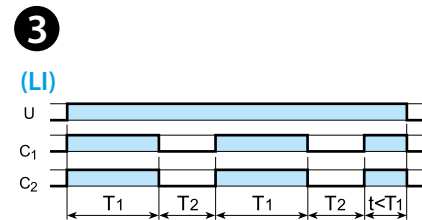
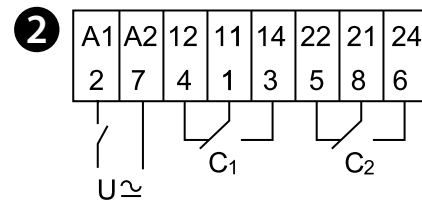
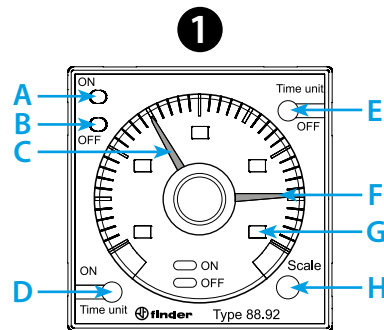




88.92

Utility Model - IB8892001 - 05/19 - Finder S.p.A. con unico socio - 10040 ALMESE (TO) - ITALY

	88.92.0.240.000X U _N (12...240)V AC (50/60 Hz) / DC U _{min} 10.8 V AC / DC U _{max} 264 V AC / DC P 2.5 VA (230 V) / 1.5 W (24 V)
	2 CO (DPDT) 8 A 250 V AC
	AC1 2000 VA
	AC15 (230 V AC) 400 VA
	(M) (230 V AC) 0.3 kW
	DC1(30/110/220)V (8/0.3/0.12)A
	(-10...+55)°C
IP40	



LED A (ON)	LED B (OFF)	U _N		
-	-	-	11 - 14 21 - 24	11 - 12 21 - 22
	-	✓	11 - 12 21 - 22	11 - 14 21 - 24
-		✓	11 - 14 21 - 24	11 - 12 21 - 22

H	D - E					
	s	s10	m	m10	h	h10
1.2	1.2 s	12 s	1.2 min	12 min	1.2 h	12 h
3	3 s	30 s	3 min	30 min	3 h	30 h
12	12 s	120 s	12 min	120 min	12 h	120 h
30	30 s	300 s	30 min	300 min	30 h	300 h

MAGYAR

88.92
IDŐRELÉ, ASSZIMMETRIKUS ÜTEMADÓ, HOMLOKLAPRA
SZERELÉSHEZ ILL. FOGLALATBA DUGASZOLHATÓ

1 HOMLOKKÉPI NÉZET

- A Kimenet BE (T1): piros LED világít
- B Kimenet KI (T2): zöld LED világít
- C Beállítógomb piros mutatóval: T1 impulzusidő beállítása
- D T1 időskála választó kapcsoló: (s - s10 - m - m10 - h - h10) (*)
- E T2 időskála választó kapcsoló: (s - s10 - m - m10 - h - h10) (*)
- F Beállítógomb zöld mutatóval: T2 szünetidő beállítása
- G Kiválasztott időskála
- H Kiválasztott időtartomány

2 BEKÖTÉSI RAJZ

3 VÁLASZTHATÓ FUNKCIÓK

- LI Aszimmetrikus ütemadó, impulzusindítással (88.92.0.240.0001)
- PI Aszimmetrikus ütemadó, szünetindítással (88.92.0.240.0000)

FIGYELEM

- A (D - E - H) időket a tápfeszültség bekapcsolása előtt kell beállítani
- Időzítés beállítási tartománya: (25 ms...300 h)
- Újraéledési idő: 200 ms
- Beállítási pontosság: ± 1%
- (*) s (másodperc), s10 (másodperc x 10), m (perc), m10 (perc x 10), h (óra), h10 (óra x 10)

