

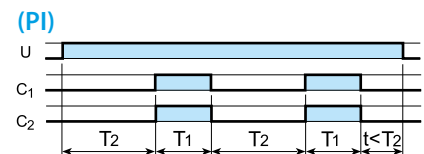
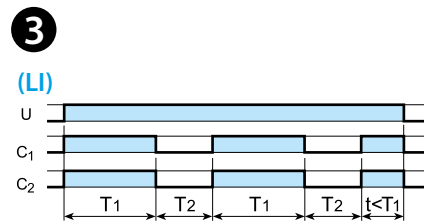
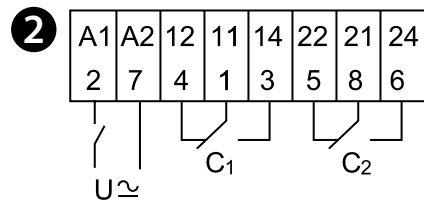
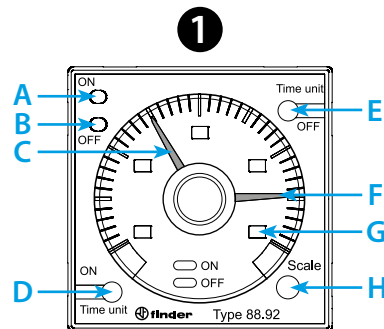


88.92

Utility Model - IB8892001 - 05/19 - FINDER S.p.A. con unico socio - 10040 ALMESE (TO) - ITALY



	<b>88.92.0.240.000X</b> U <sub>N</sub> (12...240)V AC (50/60 Hz) / DC U <sub>min</sub> 10.8 V AC / DC U <sub>max</sub> 264 V AC / DC P 2.5 VA (230 V) / 1.5 W (24 V)
	2 CO (DPDT) 8 A 250 V AC
	AC1 2000 VA AC15 (230 V AC) 400 VA M (230 V AC) 0.3 kW DC1(30/110/220)V (8/0.3/0.12)A
	(-10...+55)°C
IP40	



# ITALIANO

88.92

TEMPORIZZATORE AD INNESTO PAUSA-LAVORO

## 1 QUADRO FRONTALE

- A LED rosso: lavoro (T1)
- B LED verde: pausa (T2)
- C Regolatore rosso: impostazione tempo di lavoro (T1)
- D Selettore unita di tempo ON (T1): (s-s10-m-m10-h-h10) (\*)
- E Selettore unita di tempo OFF (T2): (s-s10-m-m10-h-h10) (\*)
- F Regolatore verde: impostazione tempo di pausa (T2)
- G Scala tempi selezionata
- H Selettore scale tempi

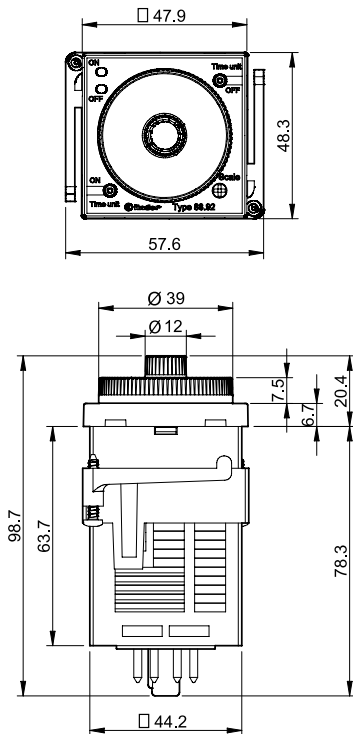
## 2 SCHEMA DI COLLEGAMENTO

## 3 FUNZIONI

- LI Funzione pausa lavoro con inizio lavoro (88.92.0.240.0001)
- PI Funzione pausa lavoro con inizio pausa (88.92.0.240.0000)

## NOTA

- Le scale tempi (D-E-H) devono essere impostate prima di alimentare il temporizzatore
- Regolazione temporizzazione: (25 ms...300 h)
- Tempo di riassetto: 200 ms
- Precisione di fondo scala: ± 1%
- (\*) s (secondi), s10 (secondi x10), m (minuti), m10 (minuti x10), h (ore), h10 (ore x10)



LED A (ON)	LED B (OFF)	U <sub>N</sub>		
-	-	-	11 - 14 21 - 24	11 - 12 21 - 22
	-	✓	11 - 12 21 - 22	11 - 14 21 - 24
-		✓	11 - 14 21 - 24	11 - 12 21 - 22

H	D - E					
	s	s10	m	m10	h	h10
1.2	1.2 s	12 s	1.2 min	12 min	1.2 h	12 h
3	3 s	30 s	3 min	30 min	3 h	30 h
12	12 s	120 s	12 min	120 min	12 h	120 h
30	30 s	300 s	30 min	300 min	30 h	300 h



Per altre informazioni tecniche sul prodotto e le sue applicazioni:

Numero Verde  
**800-012613**