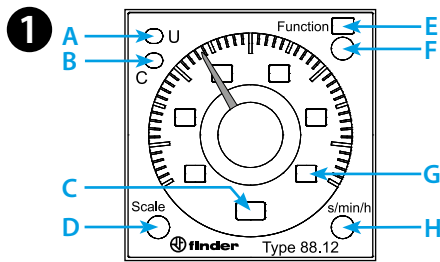
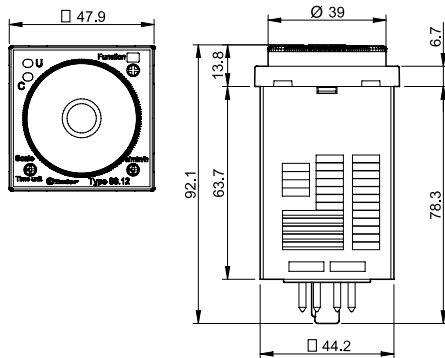




88.12

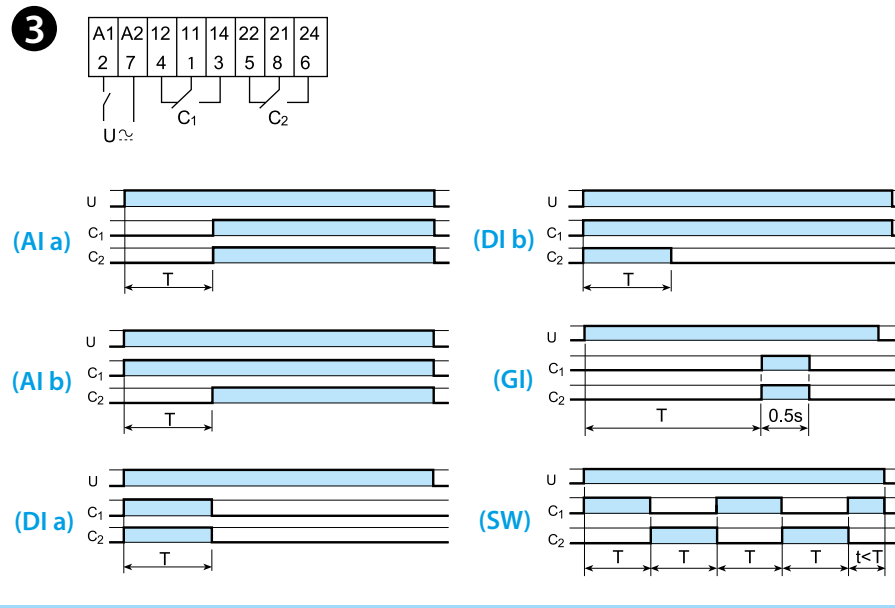


	<b>88.12.0.230.0002</b> $U_N$ (24...230)V AC (50/60 Hz) / DC $U_{min}$ 20.4 V AC / DC $U_{max}$ 264.5 V AC / DC $P$ 2.5 VA (230 V) / 1.5 W (24 V)
	2 CO (DPDT) 8 A 250 V AC AC1 2000 VA AC15 (230 V AC) 400 VA (M) (230 V AC) 0.3 kW DC1 (30/110/220)V (8/0.3/0.12)A
	(-10...+55)°C
IP40	



**2**

D \ H	sec	min	h	hx10
0.5	0.5 s	0.5 min	0.5 h	5 h
1	1 s	1 min	1 h	10 h
5	5 s	5 min	5 h	50 h
10	10 s	10 min	10 h	100 h



LED A ( $U_N$ )	LED B (⌚)	$U_N$		
		-	x1 - x4	x1 - x2
		✓	x1 - x4 x1 - x2	x1 - x2 x1 - x4
		✓	⌚ x1 - x4	x1 - x2
		✓	x1 - x2	x1 - x4

# NEDERLANDS

88.12  
MULTIFUNCTIONEEL TIJDRELAIS

- 1 FRONTAANZICHT**  
 A Gele LED: Voeding aan  
 B Rode LED: Tijd loopt (C)  
 C Geselecteerde tijdeenheid  
 D Tijdbereikschakelaar  
 E Geselecteerde functie  
 F Functieschakelaar: Ala - Alb - Dla - Dlb - Gl - SW  
 G Geselecteerde tijd: 0.5 - 1 - 5 - 10  
 H Tijdfactorschakelaar: sec, min, h, hx10
- 2 TYPE 88.12 (INSELBAAR MET SCHAKELAARS H, D EN E)**  
 D Tijdbereikschakelaar: 0.5 - 1 - 5 - 10  
 H Tijdfactorschakelaar: sec, min, h, hx10
- 3 AANSLUITSCHEMA / FUNCTIES**  
**Aansturing via startcontact in de voedingsspanningsleiding naar A1 (2)**  
 Ala Vertraagd-opkomend (2 tijdvertraagde contacten)  
 Alb Vertraagd-opkomend (1 tijdvertraagd contact + 1 direct contact)  
 Dla Inschakel-wissend (2 tijdvertraagde contacten)  
 Dlb Inschakel-wissend (1 tijdvertraagd contact + 1 direct contact)  
 Gl Impulsgever (0,5s) na ingestelde vertraging  
 SW Knipperfunctie
- LET OP**  
 De tijd en functie moeten voor het aansluiten van de voedingsspanning ingesteld worden.  
 Hersteltijd: 200 ms.