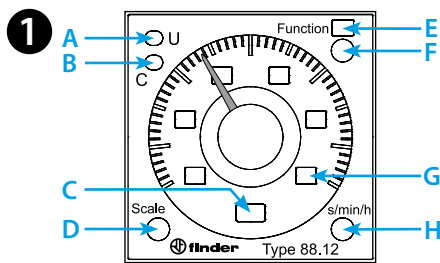
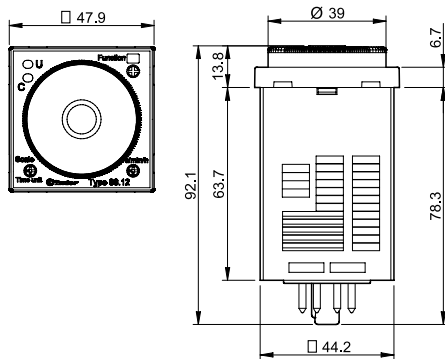




88.12

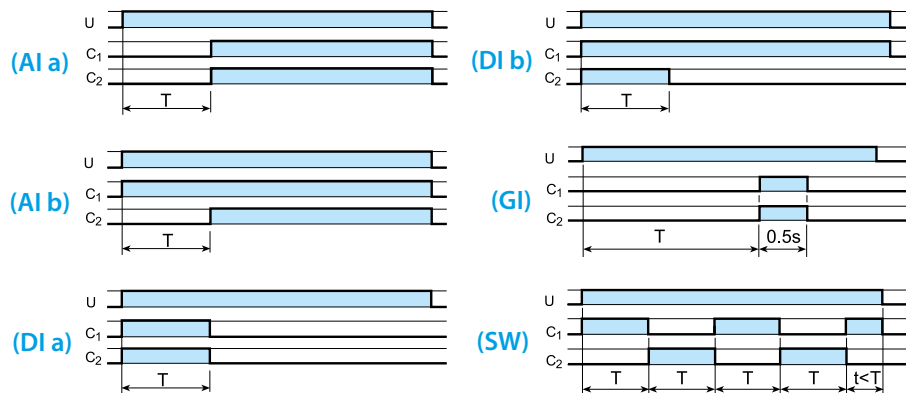
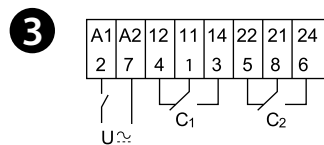


	88.12.0.230.0002 U _N (24...230)V AC (50/60 Hz) / DC U _{min} 20.4 V AC / DC U _{max} 264.5 V AC / DC P 2.5 VA (230 V) / 1.5 W (24 V)
	2 CO (DPDT) 8 A 250 V AC AC1 2000 VA AC15 (230 V AC) 400 VA M (230 V AC) 0.3 kW DC1 (30/110/220)V (8/0.3/0.12)A
	(-10...+55)°C
IP40	



2

D \ H	sec	min	h	hx10
0.5	0.5 s	0.5 min	0.5 h	5 h
1	1 s	1 min	1 h	10 h
5	5 s	5 min	5 h	50 h
10	10 s	10 min	10 h	100 h



LED A (U _N)	LED B (☉)	U _N		
		-	x1 - x4	x1 - x2
		✓	x1 - x4 x1 - x2	x1 - x2 x1 - x4
		✓	☉ x1 - x4	x1 - x2
		✓	x1 - x2	x1 - x4

POLSKI

88.12
PRZEKAŹNIK CZASOWY WIELOFUNKCYJNY

- 1** PANEL PRZEDNI
- A Dioda LED żółta: obecność zasilania (U)
 - B Dioda LED czerwona: odliczanie czasu
 - C Wskaźnik jednostki czasu
 - D Przełącznik skali czasowej
 - E Wskaźnik wybranej funkcji
 - F Przełącznik wyboru funkcji: Ala - Alb - Dla - Dlb - GI - SW
 - G Skala czasowa: 0.5 - 1 - 5 - 10
 - H Przełącznik wyboru jednostki czasu:
sec (sekunda), min (minuta), h (godzina), hx10 (10 godziny)

- 2** TYPY 88.12 (NASTAWIANE PRZEŁĄCZNIKAMI D I H)
- D Przełącznik skali czasowej: 0.5 - 1 - 5 - 10
 - H Przełącznik wyboru jednostki czasu:
sec(sekunda), min (minuta), h (godzina), hx10(10 godziny)

- 3** SCHEMAT POŁĄCZEŃ I FUNKCJE
- Funkcje bez sygnału START**
- Ala Opóźnione załączanie (opóźnienie 2 styków)
 - Alb Opóźnione załączanie (opóźnienie 1 styku + 1 natychmiastowy)
 - Dla Przerwa (opóźnienie 2 styków)
 - Dlb Przerwa (opóźnienie 1 styku + 1 natychmiastowy)
 - GI Pojedynczy impuls sterujący
 - SW Impulsator symetryczny, start po podaniu napięcia

UWAGA
Zakres czasowy i funkcja muszą być ustawione przed podaniem napięcia zasilania.
Czas powrotu: 200 ms.