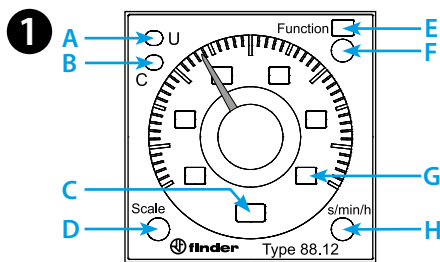
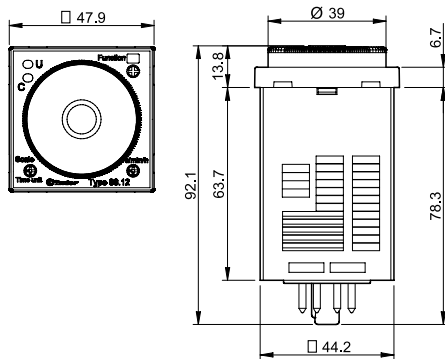




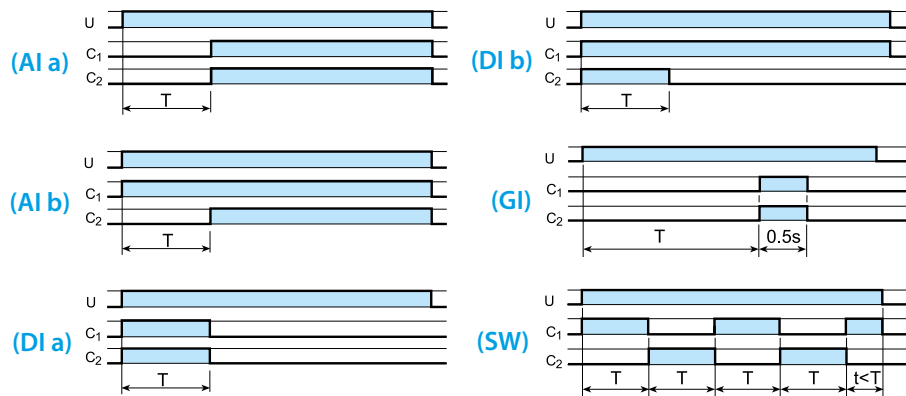
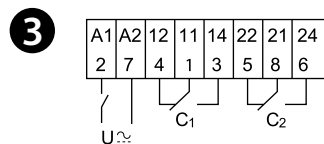
88.12



	<b>88.12.0.230.0002</b> U <sub>N</sub> (24...230)V AC (50/60 Hz) / DC U <sub>min</sub> 20.4 V AC / DC U <sub>max</sub> 264.5 V AC / DC P 2.5 VA (230 V) / 1.5 W (24 V)
	2 CO (DPDT) 8 A 250 V AC  AC1 2000 VA AC15 (230 V AC) 400 VA M (230 V AC) 0.3 kW DC1 (30/110/220)V (8/0.3/0.12)A
	(-10...+55)°C
IP40	



<b>2</b>	<b>D</b> \ <b>H</b>	<b>sec</b>	<b>min</b>	<b>h</b>	<b>hx10</b>
	0.5	0.5 s	0.5 min	0.5 h	5 h
	1	1 s	1 min	1 h	10 h
	5	5 s	5 min	5 h	50 h
	10	10 s	10 min	10 h	100 h



LED A (U <sub>N</sub> )	LED B (☉)	U <sub>N</sub>		
		-	x1 - x4	x1 - x2
		✓	x1 - x4 x1 - x2	x1 - x2 x1 - x4
		✓	☉ x1 - x4	x1 - x2
		✓	x1 - x2	x1 - x4

# PORTUGUÊS

88.12

TEMPORIZADOR PLUG-IN OU PARA PAINEL

- 1 VISTA FRONTAL**  
**A** LED amarelo: presença de alimentação (U)  
**B** LED vermelho: temporizador em curso (C)  
**C** Unidade de tempo selecionada  
**D** Seletor de escalas de tempo  
**E** Função selecionada  
**F** Seletor de funções: Ala - Alb - Dla - Dlb - GI - SW  
**G** Escala de tempos selecionada: 0.5 - 1 - 5 - 10  
**H** Seletor de unidade de tempo:  
 sec (segundo), min (minuto), h (hora), hx10 (10 hora)

- 2 GRAUS DE ESCALA PARA TIPO 88.12**  
**D** Seletor de escalas de tempo: 0.5 - 1 - 5 - 10  
**H** Seletor de unidade de tempo:  
 sec (segundo), min (minuto), h (hora), hx10 (10 hora)

- 3 ESQUEMA DE CONEXÃO / FUNÇÕES**  
**Sem START externo**  
**Ala** Atraso à operação (2 contatos retardados)  
**Alb** Atraso à operação (1 contato atrasado + 1 instantâneo)  
**Dla** Atraso após operação (2 contatos retardados)  
**Dlb** Atraso após operação (1 contato atrasado + 1 instantâneo)  
**GI** Impulso fixo (0,5 s) após o atraso pré ajustado  
**SW** Intermittência simétrica

**NOTA**

As escalas de tempos e funções devem ser estabelecidas antes de alimentar o temporizador.  
 Tempo de restabelecimento: 200 ms.