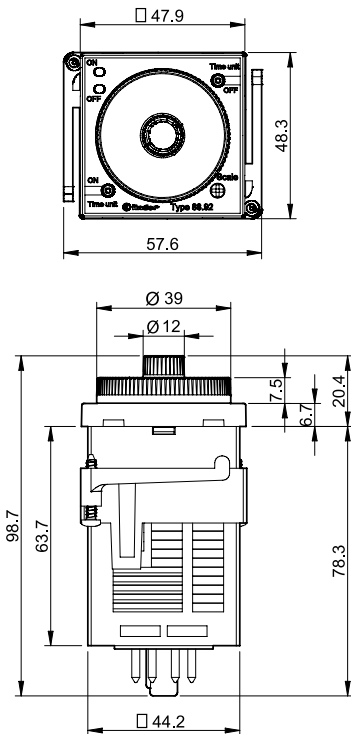
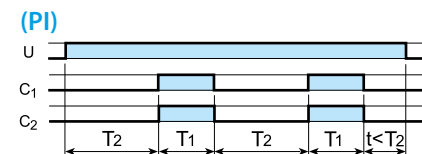
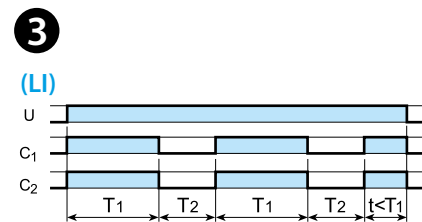
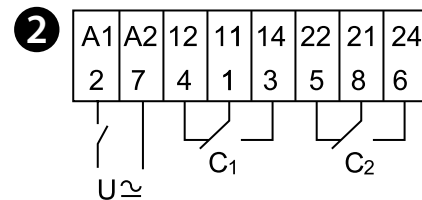
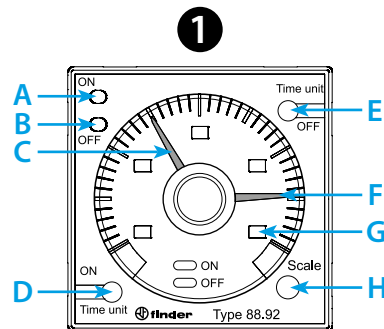




88.92

Utility Model - IB8892001 - 05/19 - FINDER S.p.A. con unico socio - 10040 ALMESE (TO) - ITALY

	88.92.0.240.000X U _N (12...240)V AC (50/60 Hz) / DC U _{min} 10.8 V AC / DC U _{max} 264 V AC / DC P 2.5 VA (230 V) / 1.5 W (24 V)
	2 CO (DPDT) 8 A 250 V AC
	AC1 2000 VA AC15 (230 V AC) 400 VA (M) (230 V AC) 0.3 kW DC1(30/110/220)V (8/0.3/0.12)A
	(-10...+55)°C
IP40	



LED A (ON)	LED B (OFF)	U _N		
-	-	-	11 - 14 21 - 24	11 - 12 21 - 22
	-	✓	11 - 12 21 - 22	11 - 14 21 - 24
-		✓	11 - 14 21 - 24	11 - 12 21 - 22

H	D - E					
	s	s10	m	m10	h	h10
1.2	1.2 s	12 s	1.2 min	12 min	1.2 h	12 h
3	3 s	30 s	3 min	30 min	3 h	30 h
12	12 s	120 s	12 min	120 min	12 h	120 h
30	30 s	300 s	30 min	300 min	30 h	300 h

PORTUGUÊS

88.92 TEMPORIZADOR CÍCLICO ASSIMÉTRICO PARA MONTAGEM FRONTAL EM PAINEL OU EM BASE

- 1 VISTA FRONTAL**
- A LED vermelho: pulso ON (T1)
 - B LED verde: pulso OFF (T2)
 - C Seletor vermelho: ajuste do tempo de ON (T1)
 - D Seletor da unidade de tempo ON (T1): (s - s10 - m - m10 - h - h10) (*)
 - E Seletor da unidade de tempo OFF (T2): (s - s10 - m - m10 - h - h10) (*)
 - F Seletor verde: ajuste do tempo de OFF (T2)
 - G Escala de tempos selecionada
 - H Seletor da escala de tempo

2 ESQUEMA DE LIGAÇÃO

- 3 FUNÇÕES**
- LI Intermitência assimétrica início ON (88.92.0.240.0001)
 - PI Intermitência assimétrica início OFF (88.92.0.240.0000)

NOTA

- As escalas de tempo (D - E - H) devem ser ajustadas antes de alimentar o temporizador
- Ajuste de temporização: (25 ms... 300 h)
- Tempo de reestabelecimento: 200 ms
- Precisão a fundo de escala: ± 1%
- (*) s (secondi), s10 (secondi x10), m (minuti), m10 (minuti x10), h (ore), h10 (ore x10)

