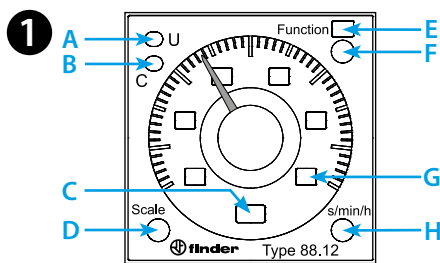
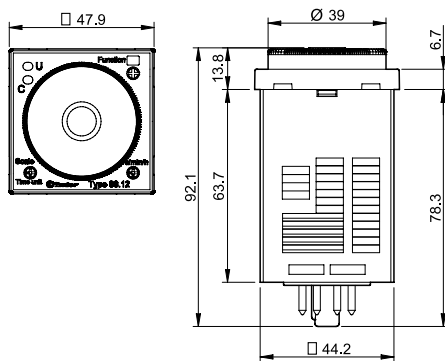




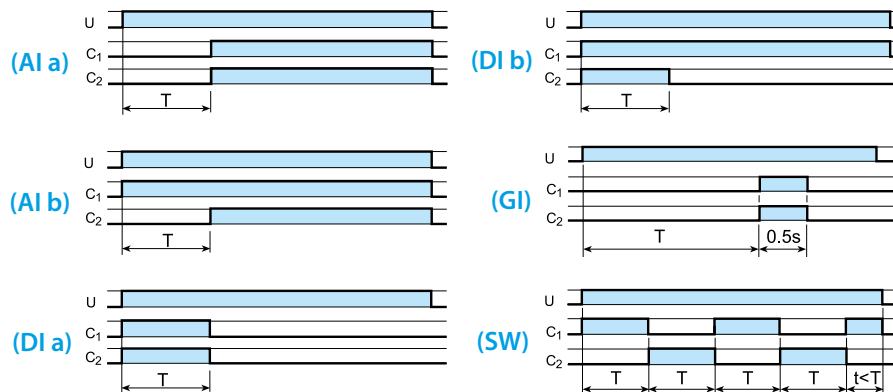
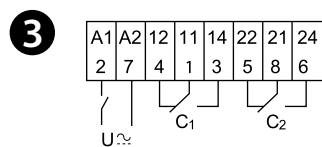
88.12



	<b>88.12.0.230.0002</b> U <sub>N</sub> (24...230)V AC (50/60 Hz) / DC U <sub>min</sub> 20.4 V AC / DC U <sub>max</sub> 264.5 V AC / DC P 2.5 VA (230 V) / 1.5 W (24 V)
	2 CO (DPDT) 8 A 250 V AC  AC1 2000 VA AC15 (230 V AC) 400 VA M (230 V AC) 0.3 kW DC1 (30/110/220)V (8/0.3/0.12)A
	(-10...+55)°C
IP40	



<b>2</b>	<b>D \ H</b>	<b>sec</b>	<b>min</b>	<b>h</b>	<b>hx10</b>
	0.5	0.5 s	0.5 min	0.5 h	5 h
	1	1 s	1 min	1 h	10 h
	5	5 s	5 min	5 h	50 h
	10	10 s	10 min	10 h	100 h



LED A (U <sub>N</sub> )	LED B (M)	U <sub>N</sub>		
		-	x1 - x4	x1 - x2
		✓	x1 - x4 x1 - x2	x1 - x2 x1 - x4
		✓	 x1 - x4	x1 - x2
		✓	x1 - x2	x1 - x4

# ROMÂNĂ

88.12  
RELEE DE TIMP FIȘABILE

- VEDERE DIN FAȚĂ**
  - A LED galben: există alimentare (U)
  - B LED roșu: temporizare în curs (C)
  - C Unitatea de timp selectată
  - D Selectorul scalei de timp
  - E Funcția selectată
  - F Selectorul funcției: Ala - Alb - Dla - Dlb - GI - SW
  - G Valoarea scalei selectate: 0.5 - 1 - 5 - 10
  - H Selectorul unității de măsură a timpului: sec (secunde), min (minute), h (ore), hx10 (10 ore)
- VALOAREA ÎNTREGĂ A SCALEI PENTRU TIPUL 88.12**
  - D Selectorul scalei de timp: 0.5 - 1 - 5 - 10
  - H Selectorul unității de măsură a timpului: sec (secunde), min (minute), h (ore), hx10 (10 ore)
- SCHEMELE DE CONEXIUNE ȘI FUNCȚIILE Funcții fără semnal de START extern**
  - Ala Întârziere la anclanșare (2 contacte temporizate)
  - Alb Întârziere la anclanșare (1 contact temporizat + 1 contact instantaneu)
  - Dla Anclanșare temporizată (2 contacte temporizate)
  - Dlb Anclanșare temporizată (1 contact temporizat + 1 contact instantaneu)
  - GI Impuls fix (0.5s) întârziat
  - SW Ciclu simetric: început ON (anclanșare)

**NOTĂ**  
Scalele de timp și funcțiile trebuie setate înainte de alimentarea releului.  
Timpul de revenire: 200 ms.