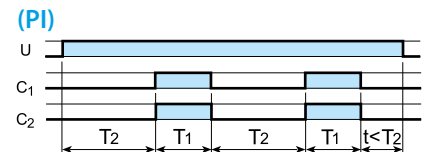
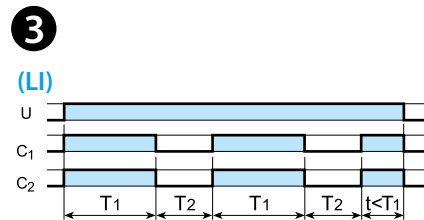
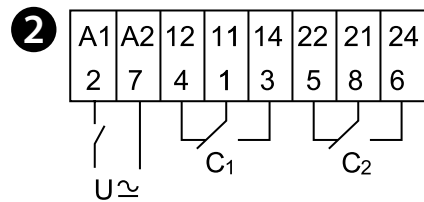
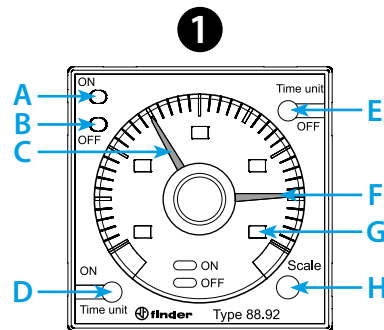
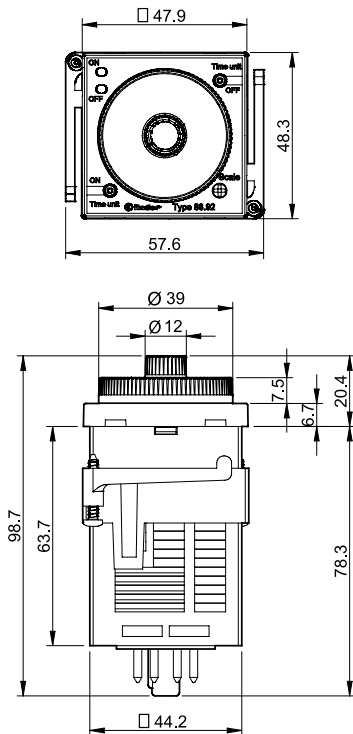




88.92

Utility Model - IB8892001 - 05/19 - Finder S.p.A. con unico socio - 10040 ALMESE (TO) - ITALY

	88.92.0.240.000X U _N (12...240)V AC (50/60 Hz) / DC U _{min} 10.8 V AC / DC U _{max} 264 V AC / DC P 2.5 VA (230 V) / 1.5 W (24 V)
	2 CO (DPDT) 8 A 250 V AC
	AC1 2000 VA
	AC15 (230 V AC) 400 VA
	(M) (230 V AC) 0.3 kW
	DC1(30/110/220)V (8/0.3/0.12)A
	(-10...+55)°C
IP40	



LED A (ON)	LED B (OFF)	U _N		
-	-	-	11 - 14 21 - 24	11 - 12 21 - 22
	-	✓	11 - 12 21 - 22	11 - 14 21 - 24
-		✓	11 - 14 21 - 24	11 - 12 21 - 22

H	D - E					
	s	s10	m	m10	h	h10
1.2	1.2 s	12 s	1.2 min	12 min	1.2 h	12 h
3	3 s	30 s	3 min	30 min	3 h	30 h
12	12 s	120 s	12 min	120 min	12 h	120 h
30	30 s	300 s	30 min	300 min	30 h	300 h

ROMÂNĂ

88.92

RELEU DE TIMP FIȘABIL CU FUNCȚIE DE INTERMITENȚĂ ASIMETRICĂ

1 VEDERE DIN FAȚĂ

- A LED roșu: impuls ON – anclanșare (T1)
- B LED verde: impuls OFF – declanșare (T2)
- C Selectorul roșu: setarea timpului T1
- D Selectorul unității de măsură a timpului pentru starea ON (T1): (s - s10 - min - min10 - h - h10) (*)
- E Selectorul unității de măsură a timpului pentru starea OFF (T2): (s - s10 - min - min10 - h - h10) (*)
- F Selectorul verde: setarea timpului T2
- G Valoarea scalei selectate
- H Selectorul scalei de timp

2 SCHEMELE DE CONEXIUNE

3 FUNCȚIILE

- LI Intermitență asimetrică - început ON - anclanșare (88.92.0.240.0001)
- PI Intermitență asimetrică - început OFF - declanșare (88.92.0.240.0000)

NOTĂ

- Scalele de timp (D - E - H) trebuie setate înaintea alimentării releului de timp
- Scalele de timp: (25 ms...300 h)
- Timpul de revenire: 200 ms
- Precizia setării: ± 1%
- (*) s (secunde), s10 (secunde x10), m (minute), m10 (minute x10), h (ore), h10 (ore x10)

