

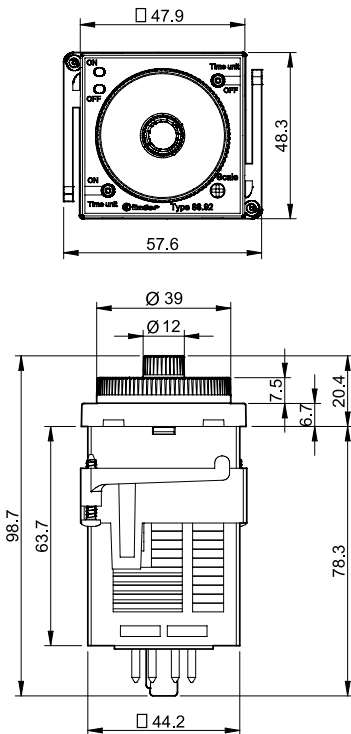
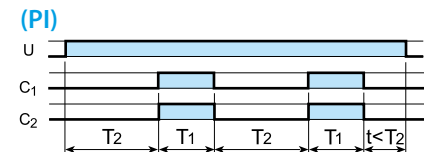
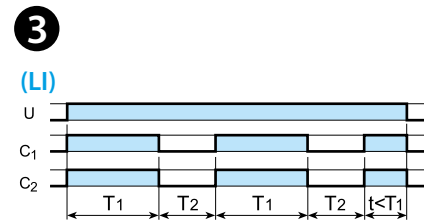
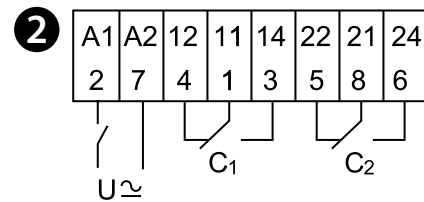
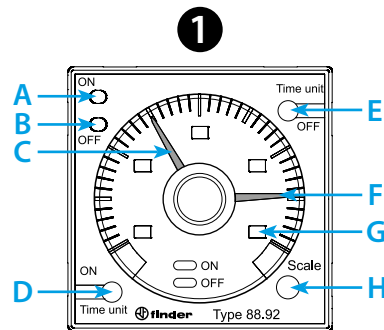


88.92

Utility Model - IB8892001 - 05/19 - FINDER S.p.A. con unico socio - 10040 ALMESE (TO) - ITALY



	88.92.0.240.000X U _N (12...240)V AC (50/60 Hz) / DC U _{min} 10.8 V AC / DC U _{max} 264 V AC / DC P 2.5 VA (230 V) / 1.5 W (24 V)
	2 CO (DPDT) 8 A 250 V AC AC1 2000 VA AC15 (230 V AC) 400 VA (M) (230 V AC) 0.3 kW DC1(30/110/220)V (8/0.3/0.12)A
	(-10...+55)°C
IP40	



LED A (ON)	LED B (OFF)	U _N		
-	-	-	11 - 14 21 - 24	11 - 12 21 - 22
	-	✓	11 - 12 21 - 22	11 - 14 21 - 24
-		✓	11 - 14 21 - 24	11 - 12 21 - 22

H	D - E					
	s	s10	m	m10	h	h10
1.2	1.2 s	12 s	1.2 min	12 min	1.2 h	12 h
3	3 s	30 s	3 min	30 min	3 h	30 h
12	12 s	120 s	12 min	120 min	12 h	120 h
30	30 s	300 s	30 min	300 min	30 h	300 h

РУССКИЙ

88.92
СЪЕМНЫЙ ТАЙМЕР, АССИМЕТРИЧНЫЙ ПОВТОР ЦИКЛА

- 1 ПЕРЕДНЯЯ ПАНЕЛЬ**
- A Красный светодиод: импульсы ВКЛ (T1)
 - B Зеленый светодиод: импульсы ВЫКЛ (T2)
 - C Красный селектор: задание времени T1
 - D Селектор единиц времени ВКЛ: (s - s10 - m - m10 - h - h10) (*)
 - E Селектор единиц времени ВЫКЛ: (s - s10 - m - m10 - h - h10) (*)
 - F Зеленый селектор: задание времени T2
 - G Выбрано время
 - H Селектор масштаба времени

2 СХЕМА ПОДКЛЮЧЕНИЯ

- 3 ФУНКЦИИ**
- LI Ассиметричный повтор цикла (начальный импульс ВКЛ) (88.92.0.240.0001)
 - PI Ассиметричный повтор цикла (начальный импульс ВЫКЛ) (88.92.0.240.0000)

- ПРИМЕЧАНИЕ**
- Масштаб времени (D - E - H) следует задать до подачи питания на таймер
 - Временные диапазоны: (25 ms...300 h)
 - Время восстановления: 200 ms
 - Погрешность задания диапазона времени: ± 1%
 - (*) s (секунды), s 10 (секунды x10), m (минуты), m 10 (минуты x10), h (часы), h 10 (часы x10)

