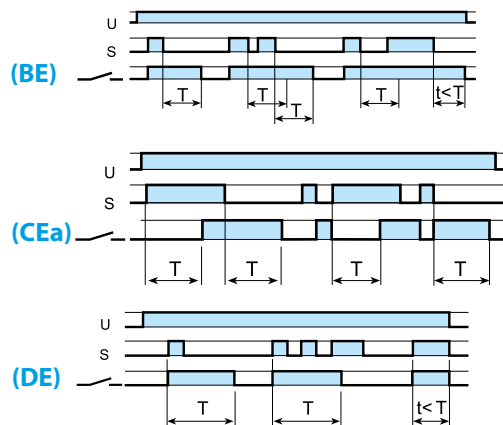
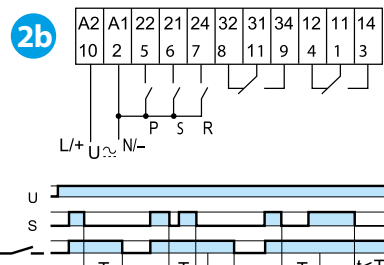
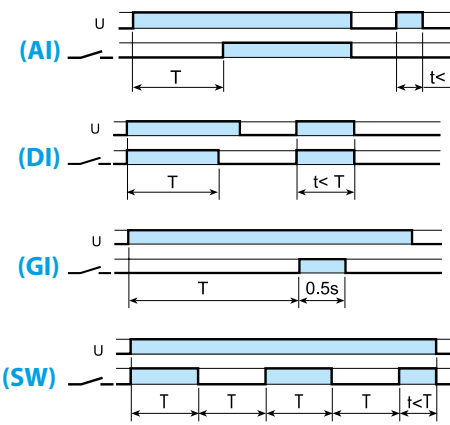
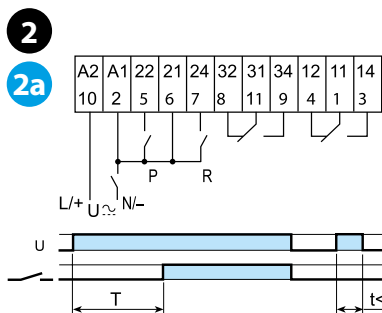
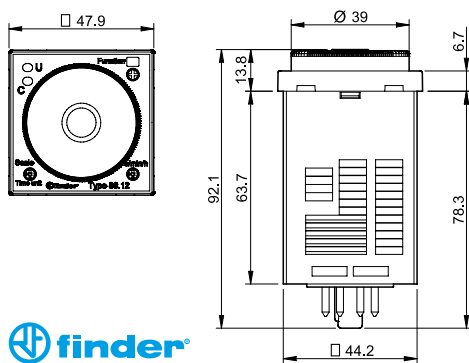


	88.02.0.230.0002 U _N (24...230) V AC (50/60 Hz) / DC U _{min} 20.4 V AC / DC U _{max} 264.5 V AC / DC P 2.5 VA (230 V) / 1 W (24 V)
	2 CO (DPDT) 8 A 250 V AC
	AC1 2000 VA AC15 (230 V AC) 400 VA M (230 V AC) 0.3k W DC1 (30/110/220) V (8/0.3/0.12) A
	(-10...+55)°C
IP40	



D \ H	sec	min	h	hx10
0.5	0.5 s	0.5 min	0.5 h	5 h
1	1 s	1 min	1 h	10 h
5	5 s	5 min	5 h	50 h
10	10 s	10 min	10 h	100 h

LED A (U _N)	LED B (☉)	U _N		
		-	x1 - x4	x1 - x2
		✓	x1 - x4 x1 - x2	x1 - x2 x1 - x4
		✓	☉ x1 - x4	x1 - x2
		✓	x1 - x2	x1 - x4

SLOVENSKY

88.02 ČASOVÉ RELÉ DO PANELA

- 1 ČELNÝ PANEĽ**
- A Žltá LED – prevádzkové napätie zapnuté
 - B Červená LED – čas oneskorenia odpočítava
 - C Okienko zvoleného času oneskorenia
 - D Časový rozsah
 - E Okienko zvolené funkcie
 - F Funkcie: AI, DI, GI, SW, BE, CEa, DE
 - G Zvolený časový rozsah
 - H Časová škála: s, min, h, hx10

- 2 POKYNY PRE MONTÁŽ / FUNKCIE**
- 2a Ovládanie kontaktom v napájacom obvode na A1 (2)**
- AI = Oneskorený rozbeh
 - DI = Prechodný kontakt
 - GI = Vysielač impulzu
 - SW = Blikač začínajúci impulzom
- 2b Ovládanie kontaktom v ovládacom obvode na 21 (6)**
- BE = Oneskorený návrat
 - CEa = Oneskorený rozbeh / návrat
 - DE = Prechodný kontakt zapnutím ovládania

3 TYP 88.02 (NASTAVITELNÉ OTOČNÝM VOLIČOM D A H)

(R) RESET (opätovný štart časovania)
Po krátkom zopnutí reset-kontaktov (2-7) sa zastaví ubiehajúce časovanie a pri rozopnutí kontaktov začne časovanie znovu. Toto ovládanie možno použiť na všetky funkcie.

(P) Pauza v časovaní
Zopnutím pauza-kontaktov (2-5) sa preruší okamžite ubiehajúci čas, pričom súčasný stav výstupných kontaktov zostane zachovaný. Pri rozopnutí pauza-kontaktov bude časovanie pokračovať. Toto ovládanie možno použiť na všetky funkcie. Minimálna dĺžka impulzu: 50 ms. Doba zotavenia: 300 ms.

UPOZORNENIE
Čas a funkcie je potrebné voliť pred pripojením prevádzkového napätia