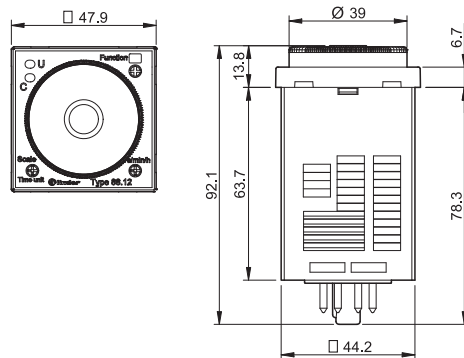
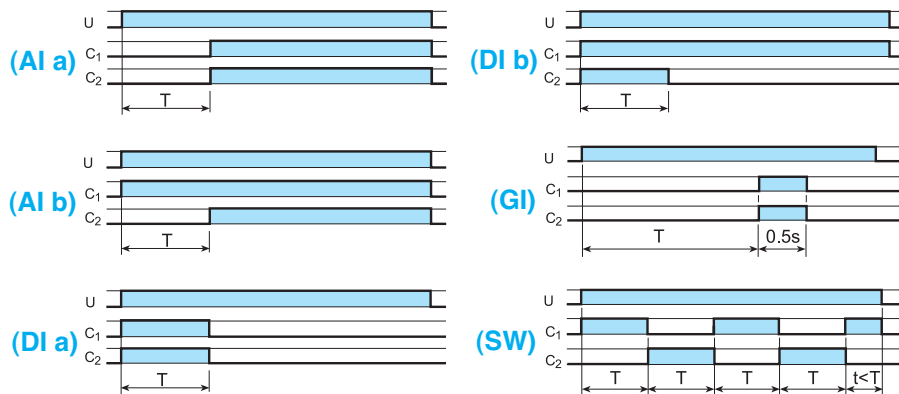
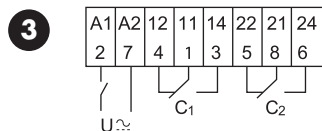


	88.12.0.230.0002 U _N (24...230) VAC (50/60 Hz)/DC U _{min} 20.4 VAC/DC U _{max} 264.5 VAC/DC P 2.5 VA (230 V)/1.5 W (24 V)
	2 CO (DPDT) 8 A 250 V AC
	AC1 2000 VA AC15 (230 VAC) 400 VA
	M (230 VAC) 0.3 kW DC1 (30/110/220) V: (8/0.3/0.12) A
	(-10...+55)°C
IP40	



2

D \ H	sec	min	h	hx10
0.5	0.5 s	0.5 min	0.5 h	5 h
1	1 s	1 min	1 h	10 h
5	5 s	5 min	5 h	50 h
10	10 s	10 min	10 h	100 h



LED A (U _N)	LED B (☉)	U _N		
		-	x1 - x4	x1 - x2
		✓	x1 - x4 x1 - x2	x1 - x2 x1 - x4
		✓	☉ x1 - x4	x1 - x2
		✓	x1 - x2	x1 - x4

88.12 ČASOVÉ RELÉ DO PANEĽA

- 1 ČELNÝ PANEĽ**
A Žltá LED – prevádzkové napätie zapnuté
B Červená LED – čas oneskorenia odpočítava
C Okienko zvoleného času oneskorenia
D Časový rozsah
E Okienko zvolených funkcií
F Funkcie: AI a - AI b - DI a - DI b - GI - SW
G Zvolený časový rozsah: 0.5 - 1 - 5 - 10
H Časová škála: s, min, h, hx10
- 2 TYP 88.12 (NASTAVITELNÉ OTOČNÝM VOLIČOM D A H)**
D Časový rozsah: 0.5 - 1 - 5 - 10
H Časová škála: s, min, h, hx10
- 3 POKYNY PRE MONTÁŽ / FUNKCIE**
Ovládanie kontaktom v napájacom obvode na A1 (2)
AI a Oneskorený rozbeh (2 časovo oneskorené kontakty)
AI b Oneskorený rozbeh (1 časovo oneskorený + 1 okamžitý kontakt)
DI a Prechodný kontakt (2 časovo oneskorené kontakty)
DI b Prechodný kontakt (1 časovo oneskorený + 1 okamžitý kontakt)
GI Vysielač impulzu
SW Blikač začínajúci impulzom

UPOZORNENIE
 Čas a funkcie je potrebné nastaviť pred pripojením prevádzkového napätia.
 Doba zotavenia: 200 ms.