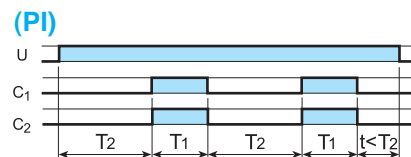
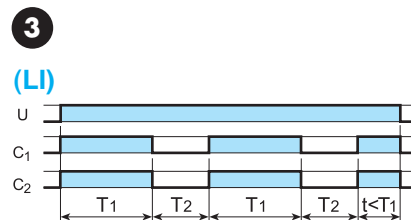
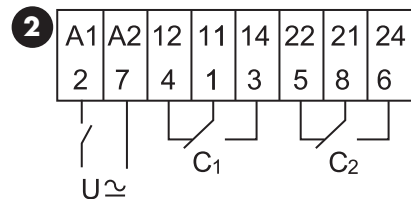
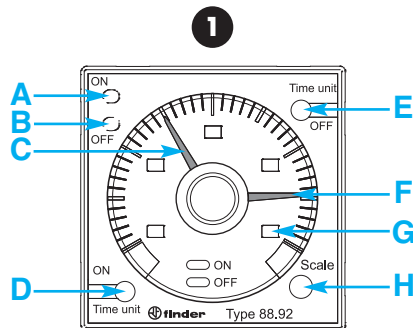
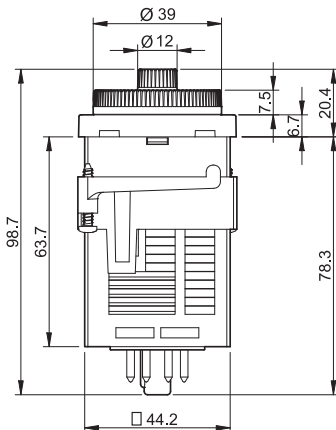
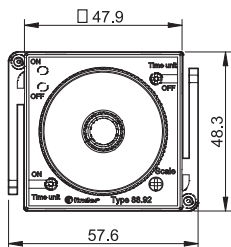




	88.92.0.240.000X U _N (12...240) VAC (50/60 Hz)/DC U _{min} 10.8 VAC/DC U _{max} 264 VAC/DC P 2.5 VA (230 V)/1.5 W (24 V)
	2 CO (DPDT) 8A 250 VAC
	AC1 2000 VA AC15 (230 VAC) 400 VA
	M (230 VAC) 0.3 kW DC1 (30/110/220) V (8/0.3/0.12) A
	(-10...+55)°C
IP40	



LED A (ON)	LED B (OFF)	U _N		
-	-	-	11 - 14 21 - 24	11 - 12 21 - 22
	-	✓	11 - 12 21 - 22	11 - 14 21 - 24
-		✓	11 - 14 21 - 24	11 - 12 21 - 22

H	D-E					
	s	s10	m	m10	h	h10
1.2	1.2 s	12 s	1.2 min	12 min	1.2 h	12 h
3	3 s	30 s	3 min	30 min	3 h	30 h
12	12 s	120 s	12 min	120 min	12 h	120 h
30	30 s	300 s	30 min	300 min	30 h	300 h

88.92 ČASOVÉ RELÉ DO PANEJA

- ČELNÝ PANEJ**
 - A Červená LED - výstup zopnutý (T1)
 - B Zelená LED - výstup rozopnutý (T2)
 - C Červený ukazovateľ - nastavenie T1
 - D Jednotky časového rozsahu červeného ukazovateľa (T1): (s-s10-m-m10-h-h10) (*)
 - E Jednotky časového rozsahu zeleného ukazovateľa (T2): (s-s10-m-m10-h-h10) (*)
 - F Zelený ukazovateľ: nastavenie T2
 - G (1-2-3-4-5): indikácia zvoleného časového rozsahu
 - H Prepínač časového rozsahu: (1.2-3-12-30)

2 SCHÉMA ZAPOJENIA

- FUNKCIE**
 - LI Taktovač začínajúci impulzom (88.92.0.240.0001)
 - PI Taktovač začínajúci oneskorením (88.92.0.240.0000)

POZNÁMKY

- Časové rozsahy (D-E-H) je potrebné nastaviť pred pripojením prevádzkového napätia.
- Celkový časový rozsah: (25 ms...300 h)
- Doba zotavenia: 200 ms
- Presnosť doby nastavenia pri plnom rozsahu: ± 1%
- (*) s=sekundy, s10=sekundy x 10, m=minúty, m10=minúty x 10, h=hodiny, h10=hodiny x 10